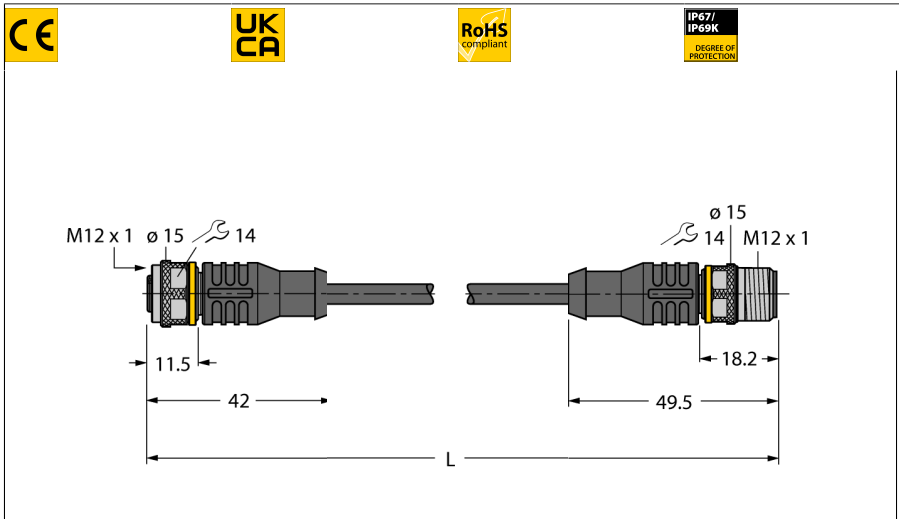


Kabel RFID ekonomické provedení

Propojovací kabel

RK4.5T-2-RS4.5T/S2503

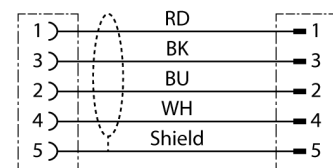


- 4žilový/ AWG 24/AWG 22
- materiál pláště: PUR, barva: černá
- bez halogenů a LABS
- stínění: hliníková fólie, zinkované měděné opředení
- průměr pláště: 6,9 mm
- vhodné pro použití ve vlečných řetězech, odolné proti oleji, flexibilní
- UL kabel, typ 20549
- délka kabelu: 2 m

| | |
|--------------------------|-------------------------------------------------------|
| Typ | RK4.5T-2-RS4.5T/S2503 |
| ID č. | 7030331 |
| Konektor A | zásuvka, M12 x 1, přímý, kódování A |
| Počet pólů | 5 |
| Držák kontaktů | plast, TPU, černá |
| Tělo zásuvky | plast, TPU, černá |
| Převlečná matice / šroub | mosaz, CuZn-Ni, niklováno |
| Utahovací moment | 0.6 ... 1 Nm (zkontrolujte max hodnotu protikusů!) |
| mechanická životnost | > 100 cyklů |
| Stupeň znečištění | 3 |
| Typ ochrany | IP67, IP69K, pouze v zašroubovaném stavu |



Schéma zapojení



| | |
|--------------------------|----------------------------------------------------|
| Konektor B | zástrčka, M12 x 1, přímé, kódování A |
| Počet pólů | 5 pins |
| Držák kontaktů | plast, TPU, černá |
| Tělo zásuvky | plast, TPU, černá |
| Převlečná matice / šroub | mosaz, CuZn-Ni, niklováno |
| Utahovací moment | 0.6 ... 1 Nm (zkontrolujte max hodnotu protikusů!) |
| mechanická životnost | > 100 cyklů |
| Stupeň znečištění | 3 |
| Stupeň krytí | IP67, IP69K, pouze v zašroubovaném stavu |

| | |
|-----------------|-----------------------------|
| Kabel | |
| Průměr kabelu | Ø 6.9mm |
| Délka kabelu | 2 m m |
| Materiál kabelu | PUR, černá |
| Stínění | ano |
| Průřez žily | 2 x 0.25 mm ² |
| Průřez žily | 2x 0.34 mm ² |
| Barva žil | Power: RD, BK, Data: WH, BU |

Elektrické vlastnosti při +20 °C

| | |
|---------------------|-----------|
| Jmenovité napětí | 30VV |
| Proudové zatížení | 4AA |
| DC odpor | 103 Ω /km |
| Jmenovitá impedance | 135 Ω |

Mechanické a chemické vlastnosti

| | |
|-------------------------------------|----------------|
| Poloměr pohybu (pohyblivé umístění) | ≥ 10 x Ø |
| Cyklů ohybů | ≥ 1 mil. |
| v klidovém stavu | -30°C... +80°C |
| v zatíženém stavu | -25°C... +80°C |

Speciální vlastnosti

| | |
|--------------------------|-----|
| vhodný pro vlečné řetězy | ano |
| bez halogenů | ano |