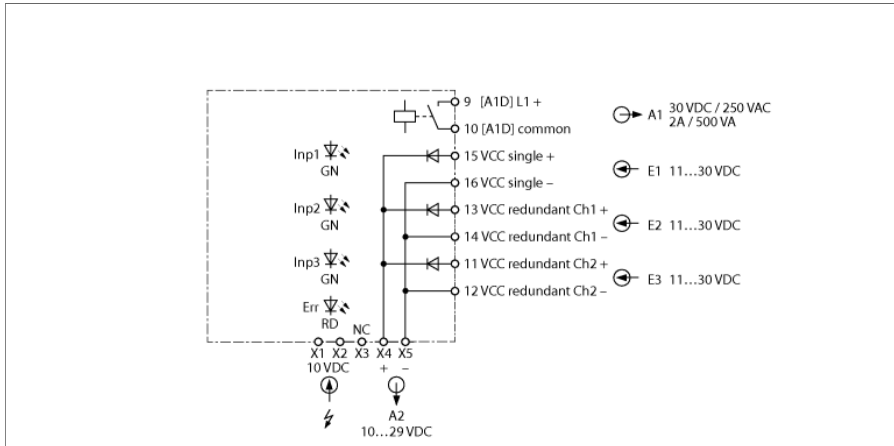


Příslušenství

Napájecí modul — Power Bridge

IMX12-PS02-UI-UIR-PR/24VDC/CC



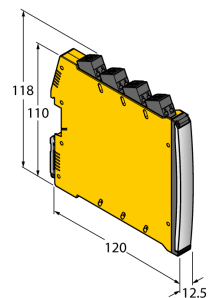
Napájecí modul IMX12-PS02-UI-UIR-PR/24VDC/CC slouží k napájení modulů řady IMX12 pomocí Power-Bridge a k přenosu souhrnného diagnostického hlášení připojených přístrojů. Napájecí napětí lze připojit i redundantně pomocí dvou síťových zdrojů. Napájecí vstupy mají ochranu vůči přepólování. Přístroj kontroluje napájecí napětí na vstupech na podpětí a na přepětí. Pokud napájecí napětí neleží v požadovaném rozsahu (11...31,6 V) vydá přístroj chybové hlášení. Porucha je signalizována pomocí LED a pomocí výstupního relé (spínací kontakt).

Přístroj se připojuje pružinovými svorkami.

Přístroj je vybaven odnímatelnou svorkovnicí s pružinovými svorkami.

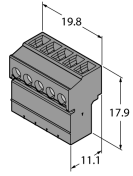
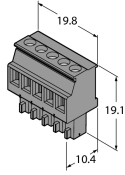
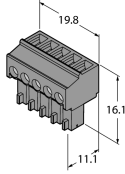
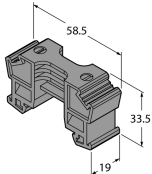
- souhrnné poruchové hlášení pomocí relé
- jednoduché nebo redundantní napájení
- napájecí vstupy jsou odděleny
- ochrana proti přepólování
- odnímatelné pružinové svorky
- Power-Bridge (konektor součástí přístroje)
- ATEX, IECEx, NEPSI, cUL, cFM, INMETRO, Kosha
- použití v zóně 2

Typ	IMX12-PS02-UI-UIR-PR/24VDC/CC
ID č.	7580611
Jmenovité napětí	24 VDC / 7 A
Napájecí napětí U_s	11...30 VDC
Paralelní provoz	ano, diody
Výstup souhrnné poruchy Power-Bridge	MOSFET, $U_{max}=30\text{ V}$, $I_{max}=100\text{ mA}$
Důležité upozornění	Pro Ex aplikace jsou rozhodující níže uvedené hodnoty z Ex certifikátů (ATEX, IECEx, UL, atd.).
Ex-certifikát, prohlášení o shodě	EPS 16 ATEX 1052 X
Ex ochrana	II 3G Ex nA nC IIC T4 Gc
displeje / řídicí systémy	
Provozní připravenost	zelená
Signalizace poruchy	červená



Mechanické údaje																																																	
Stupeň krytí	IP20																																																
třída hořlavosti dle UL 94	V-0																																																
Okolní teplota	-25... +70 °C																																																
Skladovací teplota	-40...+80 °C																																																
Rozměry	120 x 12.5 x 128 mm																																																
Hmotnost	152 g																																																
Montážní pokyny	montáž na lištu (NS35)																																																
Materiál pouzdra	plast, polykarbonát/ABS																																																
Elektrické připojení	odnímatelné pružinové svorky, 2pólové																																																
Typ zapojení	Power-Bridge se souhrnným poruchovým hlášením																																																
Průřez kabelu	0.2...2.5 mm ² (AWG: 24 ... 14)																																																
Okolní podmínky	<table border="1"> <tbody> <tr> <td>Pracovní výška</td> <td>až 2000 m nad mořem</td> </tr> <tr> <td>Stupeň znečištění</td> <td>II</td> </tr> <tr> <td>Přepětová kategorie</td> <td>II (EN 61010-1)</td> </tr> <tr> <td>Použité normy</td> <td></td> </tr> <tr> <td rowspan="5">Dielektrická pevnost a izolace</td> <td>EN 50178</td> </tr> <tr> <td>EN 61010-1</td> </tr> <tr> <td>EN 50155</td> </tr> <tr> <td>GL VI-7-2</td> </tr> <tr> <td></td> </tr> <tr> <td rowspan="6">Rázy</td> <td>EN 61373 Třída B</td> </tr> <tr> <td>EN 50155</td> </tr> <tr> <td>GL VI-7-2</td> </tr> <tr> <td>EN 60068-2-6</td> </tr> <tr> <td>EN 60068-2-27</td> </tr> <tr> <td></td> </tr> <tr> <td rowspan="6">Teplota</td> <td>EN 60068-2-1 Ad</td> </tr> <tr> <td>EN 50155</td> </tr> <tr> <td>GL VI-7-2</td> </tr> <tr> <td>EN 60068-2-2 Bd</td> </tr> <tr> <td>EN 60068-2-1</td> </tr> <tr> <td></td> </tr> <tr> <td rowspan="2">vlhkost vzduchu</td> <td>EN 60068-2-38</td> </tr> <tr> <td></td> </tr> <tr> <td rowspan="15">EMC</td> <td>EN 50155</td> </tr> <tr> <td>GL VI-7-2</td> </tr> <tr> <td>NE21</td> </tr> <tr> <td>EN 61326-1</td> </tr> <tr> <td>EN 61326-3-1</td> </tr> <tr> <td>EN 61000-4-2</td> </tr> <tr> <td>EN 61000-4-3</td> </tr> <tr> <td>EN 61000-4-4</td> </tr> <tr> <td>EN 61000-4-5</td> </tr> <tr> <td>EN 61000-4-6</td> </tr> <tr> <td>EN 61000-4-11</td> </tr> <tr> <td>EN 61000-4-29</td> </tr> <tr> <td>EN 55011</td> </tr> <tr> <td>EN 55016</td> </tr> <tr> <td>EN 50121-3-2</td> </tr> <tr> <td>EN 61000-6-2</td> </tr> </tbody> </table>	Pracovní výška	až 2000 m nad mořem	Stupeň znečištění	II	Přepětová kategorie	II (EN 61010-1)	Použité normy		Dielektrická pevnost a izolace	EN 50178	EN 61010-1	EN 50155	GL VI-7-2		Rázy	EN 61373 Třída B	EN 50155	GL VI-7-2	EN 60068-2-6	EN 60068-2-27		Teplota	EN 60068-2-1 Ad	EN 50155	GL VI-7-2	EN 60068-2-2 Bd	EN 60068-2-1		vlhkost vzduchu	EN 60068-2-38		EMC	EN 50155	GL VI-7-2	NE21	EN 61326-1	EN 61326-3-1	EN 61000-4-2	EN 61000-4-3	EN 61000-4-4	EN 61000-4-5	EN 61000-4-6	EN 61000-4-11	EN 61000-4-29	EN 55011	EN 55016	EN 50121-3-2	EN 61000-6-2
Pracovní výška	až 2000 m nad mořem																																																
Stupeň znečištění	II																																																
Přepětová kategorie	II (EN 61010-1)																																																
Použité normy																																																	
Dielektrická pevnost a izolace	EN 50178																																																
	EN 61010-1																																																
	EN 50155																																																
	GL VI-7-2																																																
Rázy	EN 61373 Třída B																																																
	EN 50155																																																
	GL VI-7-2																																																
	EN 60068-2-6																																																
	EN 60068-2-27																																																
Teplota	EN 60068-2-1 Ad																																																
	EN 50155																																																
	GL VI-7-2																																																
	EN 60068-2-2 Bd																																																
	EN 60068-2-1																																																
vlhkost vzduchu	EN 60068-2-38																																																
EMC	EN 50155																																																
	GL VI-7-2																																																
	NE21																																																
	EN 61326-1																																																
	EN 61326-3-1																																																
	EN 61000-4-2																																																
	EN 61000-4-3																																																
	EN 61000-4-4																																																
	EN 61000-4-5																																																
	EN 61000-4-6																																																
	EN 61000-4-11																																																
	EN 61000-4-29																																																
	EN 55011																																																
	EN 55016																																																
	EN 50121-3-2																																																
EN 61000-6-2																																																	

Příslušenství

Typové označení	Identifikační číslo		Rozměrový náčrtek
IMC 1.5/ 5-ST-3.81 BK	7580954	Připojovací svorky Power-Bridge	
MCVR 1.5/ 5-ST-3.81 BK	7580955	Připojovací svorky Power-Bridge	
MC 1.5/ 5-ST-3.81 BK	7580956	Připojovací svorky Power-Bridge	
E/ME TBUS NS35 BK	7580957	Připojovací svorky Power-Bridge	
IMX12-SC-2X-4BK	7580940	Šroubovací svorky pro moduly IM(X)12, součást balení: 4x 2pólová černá svorka	
IMX12-SC-2X-4BU	7580941	Šroubovací svorky pro moduly IM(X)12, součást balení: 4x 2pólová modrá svorka	
IMX12-CC-2X-4BK	7580942	Pružinové svorky pro moduly IM(X)12, součást balení: 4x 2pólová černá svorka	
IMX12-CC-2X-4BU	7580943	Pružinové svorky pro moduly IM(X)12, součást balení: 4x 2pólová modrá svorka	