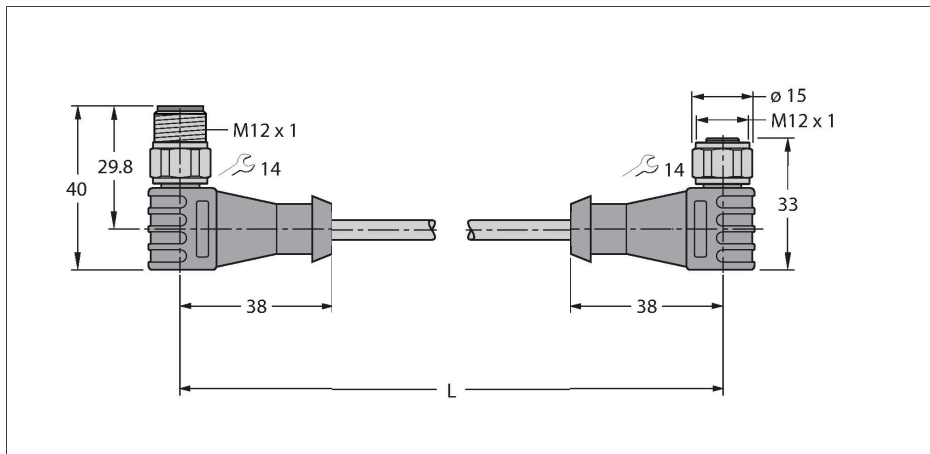


# WSCV WKCV 5732-1M/CS15915

## Kabel pro RFID systémy v potravinářství – Propojovací kabel



### Vlastnosti

- materiál pláště: TPE
- barva pláště: antracit
- napájecí a datový pár: AWG 2/22
- Zásuvka úhlová M12, nerez
- Zástrčka úhlová M12, nerez
- délka kabelu: 1 m

### Zapojení kontaktů



### Technické údaje

Typ	WSCV WKCV 5732-1M/CS15915
ID č.	UX09103
Poznámka p produktu	Přiřazení barvy splétaného drátu ekvivalentní S2503
Konektor A	zástrčka, M12 x 1, úhlový, kódování A
Počet pinů	5
Kontakty	kov,CuZn,zlacen
Držák kontaktů	plast, TPU, černá
Tělo zásuvky	plast, TPU, černá
Převlečná matice / šroub	nerez ocel, V4A
Těsnění	plast, FPM/FKM
Utahovací moment	0.8 ... 1 Nm (zkontrolujte max hodnotu protikusu!)
mechanická životnost	> 100 cyklů
Stupeň znečištění	3
Typ ochrany	IP68, pouze v zašroubovaném stavu
Konektor B	zásuvka, M12 x 1, úhlové, kódování A
Počet pólů	5
Kontakty	kov,CuZn,zlacen
Držák kontaktů	plast, TPU, černá
Tělo zásuvky	plast, TPU, černá
Převlečná matice / šroub	nerez ocel, V4A
Těsnění	plast, FPM/FKM
Utahovací moment	0.8 ... 1 Nm (zkontrolujte max hodnotu protikusu!)
mechanická životnost	> 100 cyklů
Stupeň znečištění	3
Stupeň krytí	IP68, pouze v zašroubovaném stavu

## Technické údaje

Kabel	
Průměr kabelu	Ø 8.51 mm
Délka kabelu	1 m
Materiál kabelu	TPE, antracit
stínění:	ano
Izolace žil	PE (Data), PVC (Power)
Žíly datového kabelu	
Průřez žíly	2 x 0.34 mm <sup>2</sup>
Konstrukce žíly	19 x 0.15 mm
Žíly napájecího kabelu	
Průřez žíly	2x 0.34 mm <sup>2</sup>
Konstrukce lanka	19 x 0.15 mm
Barva žil	Power: RD, BK, Data: WH, BU
Elektrické vlastnosti při +20 °C	
Jmenovité napětí	250 V
Proudové zatížení	4 A
Mechanické a chemické vlastnosti	
Poloměr ohybu (pevné umístění)	≥ 5 x Ø
Poloměr pohybu (pohyblivé umístění)	≥ 15 x Ø
Okolní teplota (pevná)	-40... +80 °C
Okolní teplota (mobilní)	-40... +80 °C
Speciální vlastnosti	
vhodný pro vlečné řetězy	ne
bez halogenů	ne