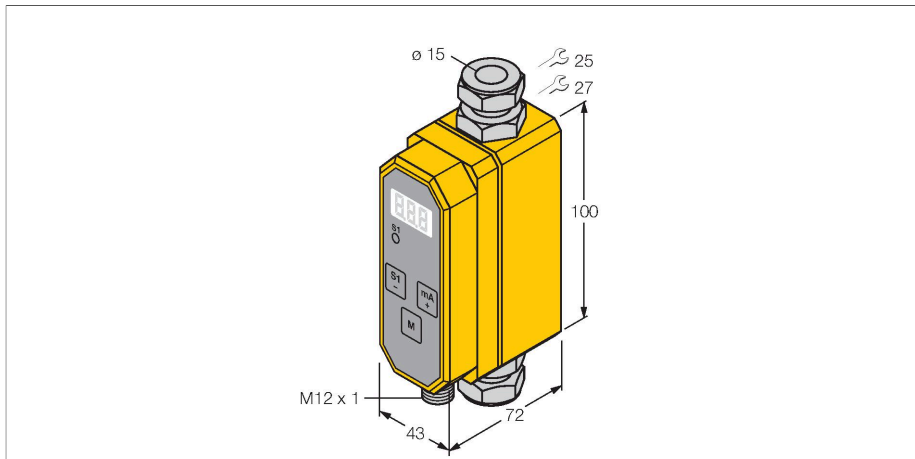


# FCMI-15D12DYA4P-LIUP8X-H1141/S1352

## Durchflussmessung – Inline-Sensor mit integrierter Auswerteelektronik



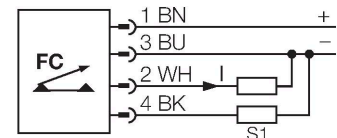
### Merkmale

- Programmierbarer Durchflussmesser für elektrisch leitfähige Flüssigkeiten
- Magnetisch-induktives Prinzip
- Anzeige und Überwachung des Durchflusses
- 3-stellige Anzeige in [l/min]
- Messwertabweichung 0...10l/min: <math>\pm 0,2 \text{ l/min}</math>
- Messwertabweichung 10...80l/min: <math>\pm 2\% \text{ v. Mw.}</math>
- Mindestleitfähigkeit > 20  $\mu\text{S/cm}$  (Wasser > 30  $\mu\text{S/cm}$ )
- Programmierung über Taster und durch Zugangscode geschützt
- Gerät komplett vergossen
- DC 4-Draht, 21.6...26.4 VDC
- Öffner/Schließer prog., PNP-Ausgang
- 4...20 mA Analogausgang
- Analogausgang liefert einen dem Durchfluss proportionalen Strom im gesamten Arbeitsbereich
- Steckergerät, M12 x 1

### Technische Daten

Ident-No.	100002693
Typ	FCMI-15D12DYA4P-LIUP8X-H1141/S1352
Sonderausführung	S1352 entspricht: Vollverguss - Schutz gegen eindringende Feuchtigkeit
Einbaubedingungen	Inline-Sensor
Einsatzbereich	Flüssigkeiten
Arbeitsbereich Durchfluss	0...80 l/min
Bereitschaftszeit	6...10 s
Einschaltzeit	0.5...8 s
Medientemperatur	5...+60 °C
Umgebungstemperatur	0...+60 °C
<b>Elektrische Daten</b>	
Betriebsspannung $U_b$	21.6...26.4 VDC
Stromaufnahme	$\leq 100 \text{ mA}$
Ausgangsfunktion	PNP/Analogausgang, Öffner/Schließer programmierbar
Bemessungsbetriebsstrom	0.2 A
Kurzschlusschutz	ja
Verpolungsschutz	ja
Stromausgang	4...20 mA
Bürde	200...500 $\Omega$
Schutzart	IP65
<b>Mechanische Daten</b>	
Bauform	Inline
Gehäusewerkstoff	Kunststoff, PBT

### Anschlussbild



### Funktionsprinzip

Der magnetisch-induktive Inline-Durchflussmesser FCMI von TURCK basiert auf dem von Faraday entdeckten Induktionsprinzip. Ein das Messrohr durchdringendes Magnetfeld sorgt dafür, dass die freien Ladungsträger in dem zu erfassenden Medium zur Rohrwand abgelenkt werden. Durch die Ladungstrennung entsteht eine Spannung, die durch zwei seitlich angebrachte Elektroden abgegriffen wird. Die Größe der Spannung hängt, bei bekanntem Magnetfeld und Elektrodenabstand, nur von der Strömungsgeschwindigkeit und somit vom Durchfluss ab. Die Durchflussmesser FCMI überwachen zuverlässig und verschleißfrei den Durchfluss von vielen flüssigen Medien, die eine gewisse Mindestleitfähigkeit aufweisen.

## Technische Daten

Sensormaterial	Edelstahl/Kunststoff, 1.4571 (AISI 316Ti)/ PVDF
Elektrischer Anschluss	Steckverbinder, M12 x 1
Druckfestigkeit	10 bar
Prozessanschluss	Klemmringverschraubungen für Rohre Ø 15 x 1,5 (EN10305-1)
Programmiermöglichkeiten	Zugangscodes, Schaltpunkt, Öffner/Schlie- ßer, Hysterese, Ein-/Ausschaltverzöge- rung, Signalfilter
Tests/Zulassungen	