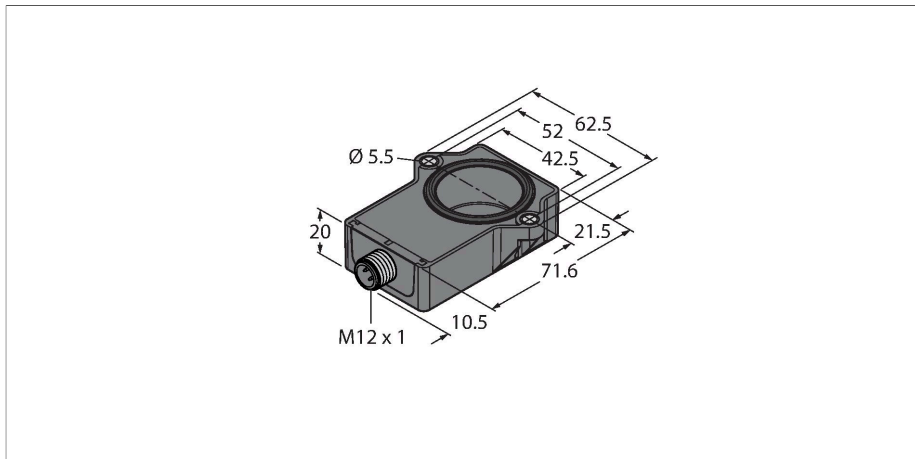


RI360P1-QR20-LI2X2-H1141

Miniatur Drehgeber – mit Analogausgang

Premium-Line



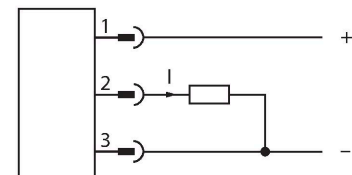
Technische Daten

Typ	RI360P1-QR20-LI2X2-H1141
Ident-No.	100004587
Messprinzip	Induktiv
Allgemeine Daten	
Anlaufdrehmoment, Wellenbelastbarkeit (radial/axial)	entfällt, da berührungsloses Messprinzip
Auflösung	0.09°
Messbereich	0...360 °
Nennabstand	1 mm
Wiederholgenauigkeit	≤ 0.025 % v. E.
Linearitätsabweichung	≤ 0.9 % v. E.
Temperaturdrift	≤ ± 0.03 %/K
Ausgangsart	Absolut-Singleturn
Elektrische Daten	
Betriebsspannung U_b	15...30 VDC
Restwelligkeit U_{ss}	≤ 10 % U_{Bmax}
Isolationsprüfspannung	0.5 kV
Kurzschlusschutz	ja
Drahtbruchsicherheit/Verpolungsschutz	ja/vollständig
Ausgangsfunktion	Dreidraht, Analogausgang
Stromausgang	4...20 mA
Diagnose	Positionierelement wird nicht erfasst: Ausgangssignal 22 mA (typ.)
Lastwiderstand Stromausgang	≤ 0.4 kΩ
Abtastrate	500 Hz
Stromaufnahme	< 100 mA

Merkmale

- Quader, Kunststoff
- Kompaktes und robustes Gehäuse
- Vielseitige Montagemöglichkeiten
- Positionsgeber P1-RI-QR20 im Lieferumfang enthalten
- Hohe Schutzart IP68 / IP69K
- Schutz gegen Salzsprühnebel
- Messbereichs-Anzeige über LED
- Unempfindlichkeit gegenüber elektromagnetischen Störfeldern
- Auflösung 0.09°
- 3-Draht, 15...30 VDC
- Analogausgang 4...20 mA
- Ausgabe 22 mA (typ.), bei fehlender Schwingkreis Kopplung
- Steckverbinder, M12 x 1, 4-polig

Anschlussbild



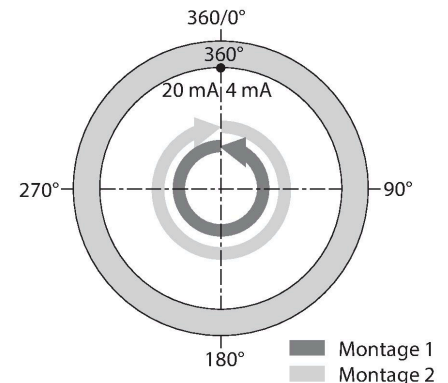
Funktionsprinzip

Das Messprinzip der induktiven Winkelsensoren basiert auf einer Schwingkreis Kopplung zwischen dem Positionsgeber und dem Sensor, wobei ein zur Winkelstellung des Positionsgebers proportionales Ausgangssignal zur Verfügung gestellt wird. Die robusten Sensoren sind Dank des berührungslosen Prinzips wartungs- sowie verschleißfrei und überzeugen durch eine optimale Reproduzierbarkeit, Auflösung und Linearität über einen großen

Technische Daten

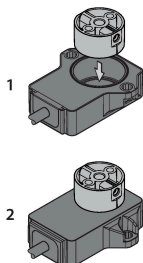
Mechanische Daten	
Bauform	Quader, QR20
Abmessungen	71.6 x 62.6 x 20 mm
Flanschart	Flansch ohne Befestigungselement
Wellenart	Sacklochwelle
Wellendurchmesser D (mm)	6 6.35
Gehäusewerkstoff	Kunststoff, Ultem
Elektrischer Anschluss	Steckverbinder, M12 x 1
Umgebungsbedingungen	
Umgebungstemperatur	-40...+70 °C
Lagertemperatur	-40...+125 °C
Vibrationsfestigkeit	55 Hz (1 mm)
Schwingungsfestigkeit (EN 60068-2-6)	20 g; 10...3000 Hz; 50 Zyklen; 3 Achsen
Schockfestigkeit (EN 60068-2-27)	100 g; 11 ms ½ Sinus; je 3 x; 3 Achsen
Dauerschockfestigkeit (EN 60068-2-29)	40 g; 6 ms ½ Sinus; je 4000 x; 3 Achsen
Salzsprühnebeltest (EN 60068-2-52)	Schärfegrad 5 (4 Prüfzyklen)
Schutzart	IP68 IP69K
MTTF	348 Jahre nach SN 29500 (Ed. 99) 40 °C
Betriebsspannungsanzeige	LED, grün
Messbereichs-Anzeige	Multifunktions-LED, grün grün blinkend
Im Lieferumfang enthalten	Positionsgeber P1-RI-QR20; technische Daten siehe Einzeldatenblatt

Temperaturbereich. Die innovative Technik sorgt für eine Unempfindlichkeit gegenüber magnetischen Gleich- und Wechselfeldern.



Montageanleitung

Einbauhinweise / Beschreibung



Es gibt zwei unterschiedliche Montagemöglichkeiten. Einerseits kann der Positionsgeber oberhalb des Sensorgehäuses positioniert werden. Er kann aber auch so montiert werden, dass das Sensorgehäuse den Positionsgeber komplett umschließt.

LED Funktion
 Betriebsspannung
 grün: Spannung liegt an
 Messbereichsanzeige
 grün: Positionsgeber im Erfassungsbereich
 grün blinkend: Positionsgeber befindet sich im Messbereich bei verminderter Signalqualität (z.B. zu großer Abstand)
 aus: Positionsgeber befindet sich nicht im Erfassungsbereich

Funktionssicherheit durch induktives Messprinzip
 Bedingt durch das Messprinzip, das auf einer Schwingkreis-Kopplung basiert, arbeitet der Sensor absolut verschleißfrei und wird nicht durch aufmagnetisierte Eisenteile oder sonstige Störfelder beeinflusst. Durch

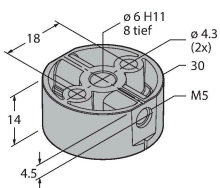
Metallteile kann sich aber die Signalamplitude ändern, die wiederum die Genauigkeit beeinflusst. Dank des differentiellen Auswerteverfahrens bleibt das Ausgangssignal nahezu unverändert, selbst wenn die Position des Gebers von der idealen Drehachse abweicht. Der Abstand zwischen dem Sensor und dem Positionsgeber kann bis zu 5mm betragen, wobei der Nennabstand bei 1mm liegt.

Montagezubehör

P1-RI-QR20

1593041

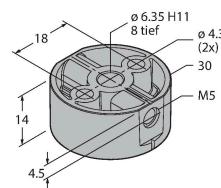
Positionsgeber für Drehgeber RI-QR20, für Ø 6 mm Wellen



P2-RI-QR20

1593042

Positionsgeber für Drehgeber RI-QR20, für Ø 6,35 mm Wellen



Anschlusszubehör

Maßbild	Typ	Ident-No.	
	RKC4.4T-2/TEL	6625013	Anschlussleitung, M12-Kupplung, gerade, 4-polig, Leitungslänge: 2 m, Mantelmaterial: PVC, schwarz; cULus-Zulassung
	RKS4.4T-2/TEL	6626321	Anschlussleitung, M12-Kupplung, gerade, 4-polig, Schirm auf Überwurfmutter/-schraube aufgelegt, Leitungslänge: 2 m, Mantelmaterial: PVC, schwarz; cULus-Zulassung