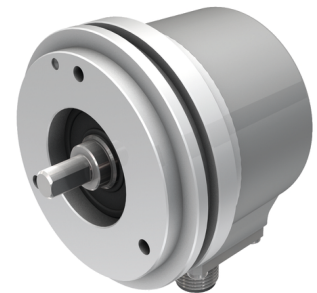
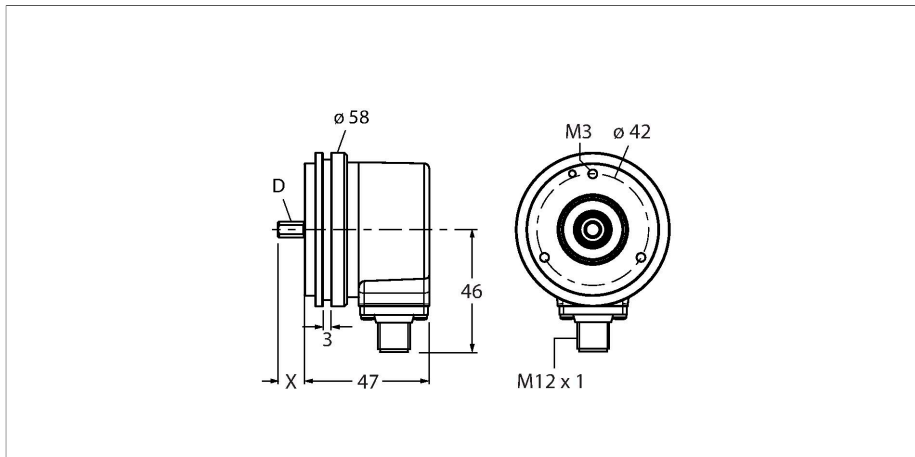


# REI-10SA1S-4B3600-H1181

## Inkrementaler Drehgeber

### Industrial-Line

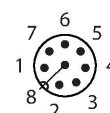
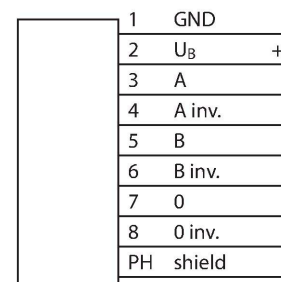


#### Technische Daten

Typ	REI-10SA1S-4B3600-H1181
Ident-No.	100010363
Messprinzip	Optisch
<b>Allgemeine Daten</b>	
max. Drehzahl	6000 U/min
Trägheitsmoment des Rotors	$1.8 \times 10^{-6} \text{ kgm}^2$
Anlaufdrehmoment	$< 0.05 \text{ Nm}$
Ausgangsart	Inkremental
Auflösung Inkremental	3600 ppr
<b>Elektrische Daten</b>	
Betriebsspannung $U_B$	5...30 VDC
Leerlaufstrom	$\leq 90 \text{ mA}$
Ausgangsstrom	$\leq 20 \text{ mA}$
Kurzschlusschutz	ja
Drahtbruchsicherheit/Verpolungsschutz	ja
Maximale Impulsfrequenz	300 kHz
Signalpegel high	min. 2.5 V
Signalpegel low	max. 0.5 V
Ausgangsfunktion	RS422 / TTL, mit Invertierung
<b>Mechanische Daten</b>	
Flanschart	Synchroflansch
Flanschdurchmesser	$\varnothing 58 \text{ mm}$
Wellenart	Vollwelle
Wellendurchmesser D (mm)	9.525
Wellendurchmesser D	0.375 in
Wellenlänge L [mm]	15.875

#### Merkmale

- Synchroflansch,  $\varnothing 58 \text{ mm}$
- Vollwelle,  $\varnothing 3/8" \times 5/8"$
- Optisches Messprinzip
- Wellenmaterial: Edelstahl
- Schutzart IP67 gehäuse- und wellenseitig
- $-40...+85 \text{ }^\circ\text{C}$
- max. 6000 U/min (Dauerbetrieb: 3000 U/min)
- 5...30 VDC
- RS422/TTL mit Invertierung
- Impulsfrequenz max. 300 kHz
- Steckverbinder, M12 x 1, 8-polig
- 3600 Impulse pro Umdrehung



## Technische Daten

Wellenlänge X	0.625 in
Wellenmaterial	nicht rostender Stahl
Gehäusewerkstoff	Zink-Druckguss
Elektrischer Anschluss	Steckverbinder, M12 x 1
	8-polig
Axiale Wellenbelastbarkeit	40 N
Radiale Wellenbelastbarkeit	80 N
<b>Umgebungsbedingungen</b>	
Umgebungstemperatur	-40...+85 °C
Schwingungsfestigkeit (EN 60068-2-6)	300 m/s <sup>2</sup> , 10...2000 Hz
Schockfestigkeit (EN 60068-2-27)	3000 m/s <sup>2</sup> , 6 ms
Schutzart	IP67
Schutzart Welle	IP67

## Anschlusszubehör

Maßbild	Typ	Ident-No.	
	RKC8T-2/TXL	6625142	Anschlussleitung, M12-Kupplung, gerade, 8-polig, Leitungslänge: 2 m, Mantelmaterial: PUR, schwarz; cULus-Zulassung
	WKC8T-2/TXL	6625145	Anschlussleitung, M12-Kupplung, gewinkelt, 8-polig, Leitungslänge: 2 m, Mantelmaterial: PUR, schwarz; cULus-Zulassung