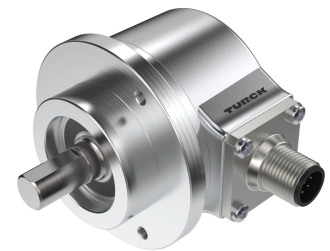
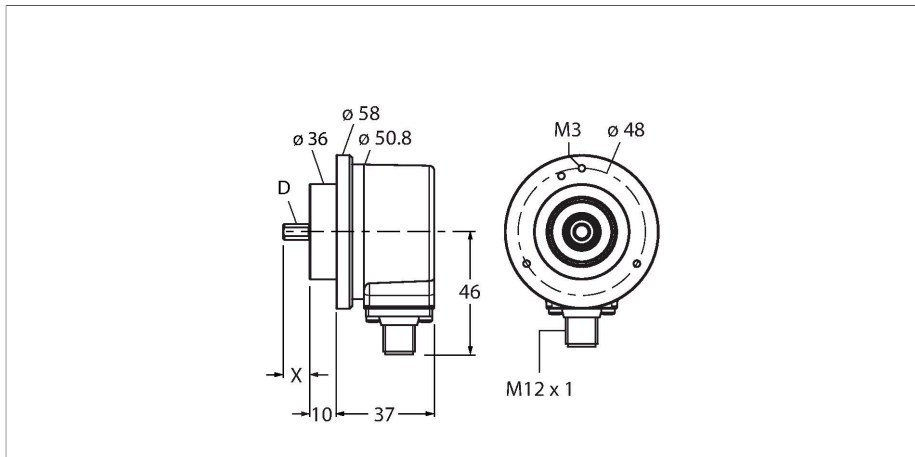


REI-E-113T12C-4B1024-H1181

Inkrementaler Drehgeber

Efficiency-Line

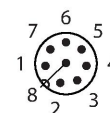
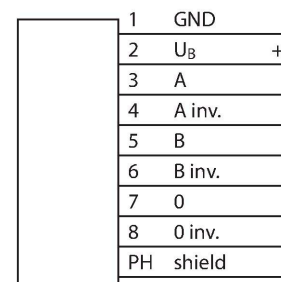


Technische Daten

Typ	REI-E-113T12C-4B1024-H1181
Ident-No.	100011648
Messprinzip	Optisch
Allgemeine Daten	
max. Drehzahl	4500 U/min
Trägheitsmoment des Rotors	$1.8 \times 10^{-6} \text{ kgm}^2$
Anlaufdrehmoment	< 0.05 Nm
Ausgangsart	Inkremental
Auflösung Inkremental	1024 ppr
Elektrische Daten	
Betriebsspannung U_B	5...30 VDC
Leerlaufstrom	$\leq 90 \text{ mA}$
Ausgangsstrom	$\leq 20 \text{ mA}$
Kurzschlusschutz	ja
Drahtbruchsicherheit/Verpolungsschutz	ja
Maximale Impulsfrequenz	300 kHz
Signalpegel high	min. 2.5 V
Signalpegel low	max. 0.5 V
Ausgangsfunktion	RS422 / TTL, mit Invertierung
Mechanische Daten	
Flanschart	Klemmflansch
Flanschdurchmesser	$\varnothing 58 \text{ mm}$
Wellenart	Vollwelle
Wellendurchmesser D (mm)	12
Wellenlänge L [mm]	20
Wellenmaterial	nicht rostender Stahl

Merkmale

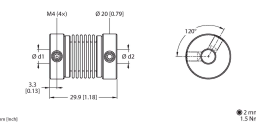
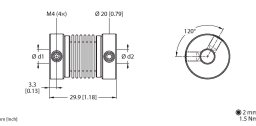
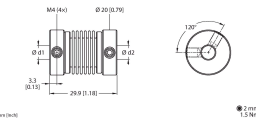
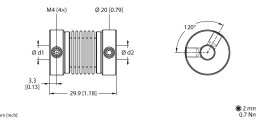
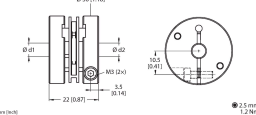
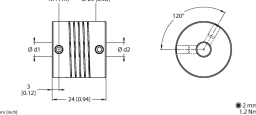
- Klemmflansch, $\varnothing 58 \text{ mm}$
- Vollwelle, $\varnothing 12 \text{ mm} \times 20 \text{ mm}$
- Optisches Messprinzip
- Wellenmaterial: rostfreier Stahl
- Schutzart IP64 gehäuse- und wellenseitig
- $-20 \dots +70 \text{ }^\circ\text{C}$
- max. 4500 U/min (Dauerbetrieb: 3000 U/min)
- 5...30 VDC
- RS422/TTL mit Invertierung
- Impulsfrequenz max. 300 kHz
- Steckverbinder, M12 x 1, 8-polig
- 1024 Impulse pro Umdrehung




Technische Daten

Gehäusewerkstoff	Zink-Druckguss
Elektrischer Anschluss	Steckverbinder, M12 x 1
	8-polig
Axiale Wellenbelastbarkeit	40 N
Radiale Wellenbelastbarkeit	80 N
Umgebungsbedingungen	
Umgebungstemperatur	-20...+70 °C
Schwingungsfestigkeit (EN 60068-2-6)	100 m/s ² , 10...2000 Hz
Schockfestigkeit (EN 60068-2-27)	1000 m/s ² , 6 ms
Schutzart	IP64
Schutzart Welle	IP64

Montagezubehör

RA-BC-20-10-12  <small>rev.36/06</small>	100048783 Balgkupplung mit Aluminiumnabe Ø 20mm; d1=10mm, d2=12mm <small>● 5mm 1.5 Nm</small>	RA-BC-20-12-12  <small>rev.36/06</small>	100048784 Balgkupplung mit Aluminiumnabe Ø 20mm; d1=12mm, d2=12mm <small>● 5mm 1.5 Nm</small>
RA-BC-20-08-12  <small>rev.36/06</small>	100049106 Balgkupplung mit Aluminiumnabe Ø 20mm; d1=8mm, d2=12mm <small>● 5mm 1.5 Nm</small>	RA-BC-E-20-10-12  <small>rev.36/06</small>	100048788 Balgkupplung aus Edelstahl Ø 20mm; d1=10mm, d2=12mm <small>● 5mm 0.7 Nm</small>
RA-SDC-30-10-12  <small>rev.36/06</small>	100048793 Federscheibenkupplung Ø 30mm; d1=10mm, d2=12mm <small>● 2.5mm 1.2 Nm</small>	RA-HC-25-10-12  <small>rev.36/06</small>	100048797 Wendelkupplung aus Aluminium Ø 25mm; d1=10mm, d2=12mm <small>● 2mm 1.2 Nm</small>

Anschlusszubehör

Maßbild	Typ	Ident-No.	
	RKC8T-2/TXL	6625142	Anschlussleitung, M12-Kupplung, gerade, 8-polig, Leitungslänge: 2 m, Mantelmaterial: PUR, schwarz; cULus-Zulassung

Maßbild**Typ**

WKC8T-2/TXL

Ident-No.

6625145

Anschlussleitung, M12-Kupplung,
gewinkelt, 8-polig, Leitungslänge: 2 m,
Mantelmaterial: PUR, schwarz; cULus-
Zulassung

