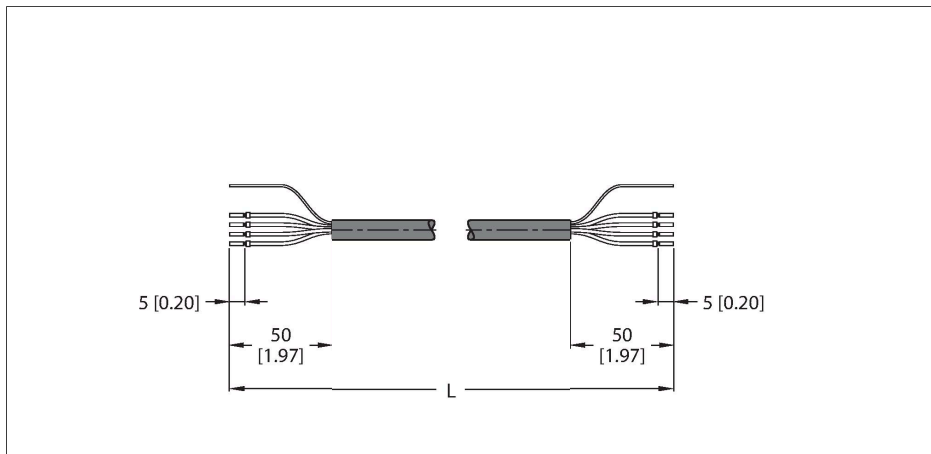


CABLE-BLIDENT-5M/S2500

RFID-Leitung Standard-Ausführung – Anschlussleitung



Merkmale

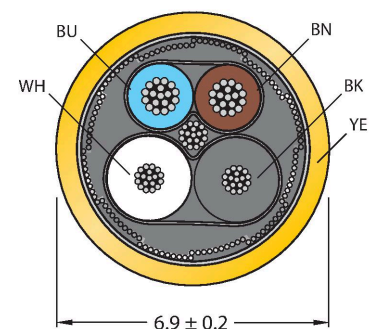


- 4-adrig, AWG 24 / AWG 22
- Mantelmaterial: PUR, Farbe: gelb
- Halogenfrei, LABS-frei
- Schirm: Aluminiumfolie, verzinnertes Kupfergeflecht
- Manteldurchmesser: 6.9 mm
- schleppkettentauglich, ölbeständig, hochflexibel
- Leitung UL Style 20549
- Ende offen
- Ende offen
- Leitungslänge: 5.0 Meter

Technische Daten

Typ	CABLE-BLIDENT-5M/S2500
Ident-No.	100019085
Anzugsdrehmoment	0.6 ... 1 Nm (Max. Wert des Gegenstückes beachten!)
Leitung	
Aderanzahl	4
Leitungsdurchmesser	Ø 6.9 mm
Leitungslänge	5 m
Leitungsmantel	PUR, Gelb
Schirmung	ja
Adern Datenleitung	
Aderquerschnitt	2 x 0.25 mm ²
Adern Versorgungsleitung	
Aderquerschnitt	2 x 0.34 mm ²
Aderfarben	Power: BN, BU Data: WH, BK
Elektrische Eigenschaften bei +20 °C	
Bemessungsspannung	30 V
DC-Widerstand (loop)	103 Ω/km
Nom. Impedanz	135 Ω
Nom. Kapazität	50 pF/m
Mechanische und chemische Eigenschaften	
Biegeradius (flexibler Einsatz)	≥ 8 x Ø
Biegezyklen	≥ 1 Mio.
Umgebungstemperatur (fest)	-40...+80 °C
Umgebungstemperatur (bewegt)	-25...+90 °C
Sonstige Eigenschaften	
Schleppkettenfähig	ja

Leitungsquerschnitt



Technische Daten

Halogenfrei

ja
