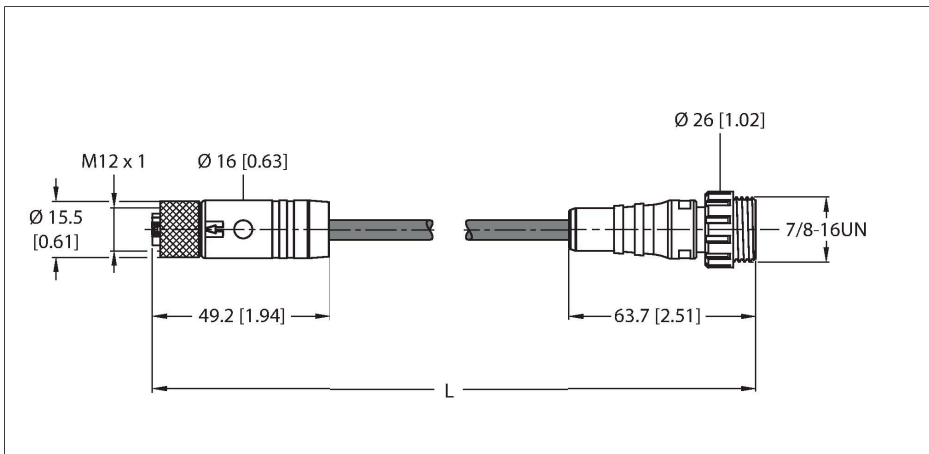


# RKP56PLB-0.3-RSM50.2/TXG

## Versorgungsleitung - M12-Power – Verbindungsleitung



### Technische Daten

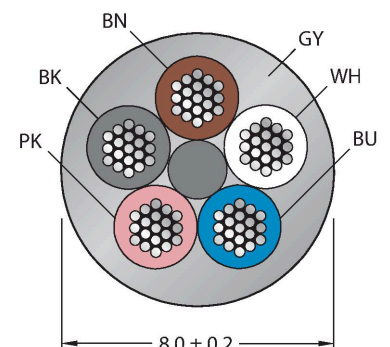
Typ	RKP56PLB-0.3-RSM50.2/TXG
Ident-No.	100028504
Bemerkung zum Produkt	Bei der Verwendung der Zuleitungen muss sichergestellt sein, dass der für 7/8"-Steckverbinder erlaubte Maximalstrom von 9A pro Spannungsgruppe nicht überschritten wird. Auf der M12-L Einspeiseseite muss die Zuleitung durch entsprechend dimensionierte Sicherungselemente geschützt sein.
<b>Steckverbinder A</b>	<b>Kupplung, M12x1, gerade, L-codiert</b>
Polzahl	4+FE
Kontakte	Kupfer-Nickel, CuNi, vergoldet
Kontaktträger	Kunststoff, PBT GF, Schwarz
Griffkörper	Kunststoff, TPE, Schwarz
Überwurfmutter/-schraube	Messing, CuZn, vernickelt
Dichtung	Kunststoff, FPM/FKM
Anzugsdrehmoment	0.5 ... 0.6 Nm (Max. Wert des Gegenstückes beachten!)
Mechanische Lebensdauer	> 100 Steckzyklen
Verschmutzungsgrad	3
Schutzart	IP65, IP67, IP69K, nur im verschraubten Zustand
<b>Steckverbinder B</b>	<b>Stecker, 7/8"-16 UN, gerade</b>
Polzahl	4+FE
Kontakte	Messing, CuZn, vergoldet
Kontaktträger	Kunststoff, TPU, Grau
Griffkörper	Kunststoff, TPU, Schwarz
Überwurfmutter/-schraube	Aluminium
Anzugsdrehmoment	0.8 ... 1 Nm (Max. Wert des Gegenstückes beachten!)

### Merkmale



- M12- Kupplung, L-codiert, gerade, 5-polig (4+FE)
- 7/8"-Stecker, gerade, 5-polig
- Anwendung: M12-Powermodul auf bestehendes 7/8"-Modul
- Mantelmaterial: PUR
- Mantelfarbe: grau
- Sehr gute Beständigkeit gegen Öle, Kühlmittel, Schmierstoffe sowie Emulsionen
- Geeignet für den Einsatz in Schleppketten
- Vibrations- und stoßfest
- Flammwidrig
- Halogenfrei
- RoHS-konform
- Leitungslänge: 0.3 Meter

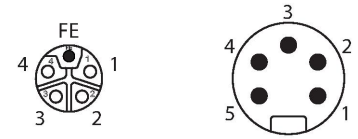
### Leitungsquerschnitt



### Kontaktbelegung

## Technische Daten

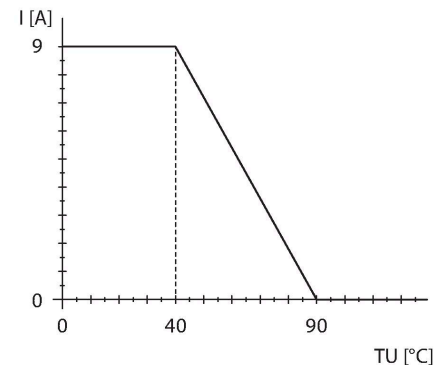
Mechanische Lebensdauer	> 100 Steckzyklen
Verschmutzungsgrad	3
Schutzart	IP67, nur im verschraubten Zustand
<b>Leitung</b>	
Leitungsdurchmesser	Ø 8 mm ±0.20
Leitungslänge	0.3 m
Leitungsmantel	PUR, Grau
Aderisolierung	PP
Aderquerschnitt	5 x 1.5 mm <sup>2</sup>
Aderfarben	BN, WH, BU, BK, PK
<b>Elektrische Eigenschaften bei +20 °C</b>	
Bemessungsspannung	50 V <sub>AC</sub> /60 V <sub>DC</sub>
Strombelastbarkeit	9 A
<b>Mechanische und chemische Eigenschaften</b>	
Biegeradius (ortsfeste Verlegung)	≥ 4 x Ø
Biegeradius (flexibler Einsatz)	≥ 7 x Ø
Biegezyklen	≥ 10 Mio.
Zulässige Beschleunigung	max. 5 m/s <sup>2</sup>
Zulässiger Fahrweg horizontal	5 m (bei 5 m/s <sup>2</sup> )
Torsionsbeanspruchung	± 30 °/m
Umgebungstemperatur (fest)	-40...+80 °C
Umgebungstemperatur (bewegt)	-30...+80 °C
Umgebungstemperatur (Schleppkette)	-20...+60 °C
Schleppkettenfähig	ja
Halogenfrei	ja
Öl-beständig	ja
Flammwidrig	ja



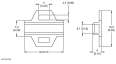
## Schaltplan



## Derating-Kurve



## Anschlusszubehör

Maßbild	Typ	Ident-No.	
	LABEL-HOLDER-FLEX-PVC	100048170	PVC-Schildträger zur Kennzeichnung von Verbindungsleitungen (Serie TEL/TXL); für Leitungsdurchmesser: min. 5 mm; Abmessung 4 x 18 mm; Liefereinheit: 50 Stk. pro Verpackung