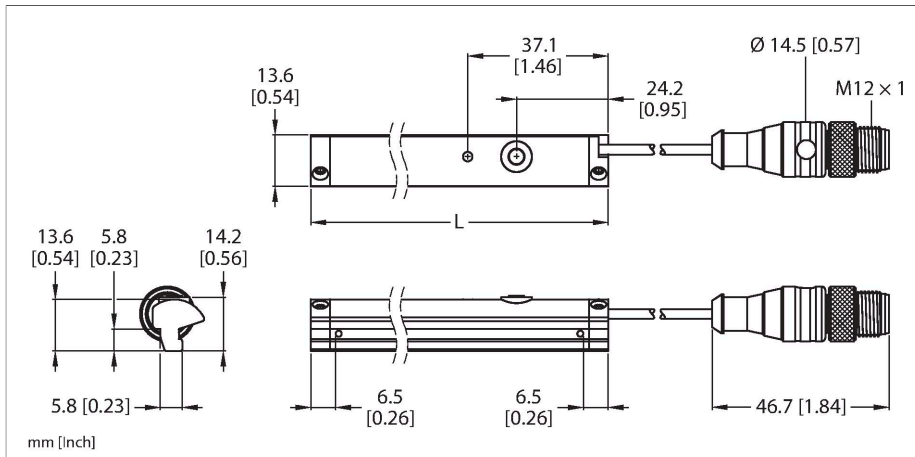


# WIM128-UNTL-IOL-0.3-RS4

## Magnetinduktiver Linearwegsensor – zur analogen Pneumatik-Zylinder-Abfrage



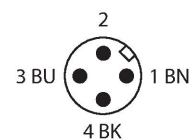
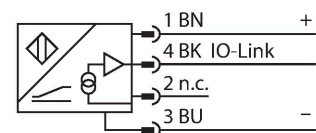
### Technische Daten

Typ	WIM128-UNTL-IOL-0.3-RS4
Ident-No.	100034309
Bemerkung zum Produkt	1 mm entsprechen 128 Werten in den IO-Link Prozessdaten
Messprinzip	Magnetisch
<b>Allgemeine Daten</b>	
Messbereich	128 mm
Auflösung	15 bit
Wiederholgenauigkeit	≤ 0,06 % vom Messbereich  A — B  bei nicht verdrehbarer Kolbenstange und 25 °C
Linearitätsabweichung	< 0,3 mm
Temperaturdrift	≤ ± 0.006 %/K
<b>Elektrische Daten</b>	
Betriebsspannung $U_B$	15...30 VDC
Restwelligkeit $U_{ss}$	≤ 10 % $U_{Bmax}$
Leerlaufstrom	≤ 25 mA
Isolationsprüfspannung	0.5 kV
Kurzschlusschutz	ja
Drahtbruchsicherheit/Verpolungsschutz	ja/vollständig
Kommunikationsprotokoll	IO-Link
Ausgangsfunktion	Vierdraht
<b>IO-Link</b>	
IO-Link Spezifikation	V 1.1
IO-Link Porttyp	Class A
Mindestzykluszeit	2.3 ms

### Merkmale

- Kunststoff, PA66-GF25
- zur direkten Montage auf T-Nut-Pneumatikzylindern
- Messbereich: 128 mm
- 4-Draht, 15...30 VDC
- IO-Link 1.1
- COM2
- Teachbar über IO-Link oder Taster
- Kabel mit Steckverbinder M12 x 1

### Anschlussbild



### Funktionsprinzip

Die auf dem Hall-Prinzip basierenden Linearwegsensoren liefern ein zur Stellung der Kolbenstange eines Pneumatikzylinders proportionales Ausgangssignal, mit dem sich Regelungsaufgaben lösen lassen. Die Polarität des Magneten hat keinen Einfluss auf das Ausgangssignal. Die robust ausgelegten Sensoren überzeugen durch eine optimale Reproduzierbarkeit, Auflösung und Linearität und bieten eine hohe

elektromagnetische Verträglichkeit sowie einen breiten Temperaturbereich.

## Technische Daten

Mechanische Daten	
Bauform	Quader, UNTL
Abmessungen	141 x 13.6 x 14.2 mm
Gehäusewerkstoff	Kunststoff, PA66-GF25
Anziehdrehmoment Befestigungsschraube	0.25 Nm
Elektrischer Anschluss	Kabel mit Steckverbinder, M12 x 1
Kabelqualität	Ø 2.6 mm, Schwarz, TPE, 0.3 m halogenfrei, flammwidrig nach VDE, unter 0 °C Kabel fest verlegen
Adernquerschnitt	4 x 0.25 mm <sup>2</sup>
Umgebungsbedingungen	
Umgebungstemperatur	-20...+70 °C
Vibrationsfestigkeit	55 Hz (1 mm)
Schockfestigkeit	30 g (11 ms)
Schutzart	IP67
Anzeige des Magnetfeldstatus	LED, gelb