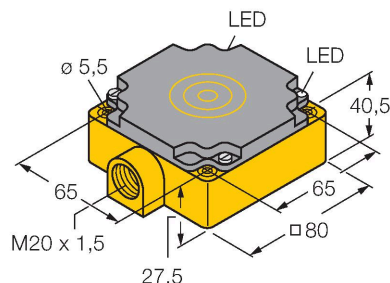


NI40-CP80-FZ3X2/S97

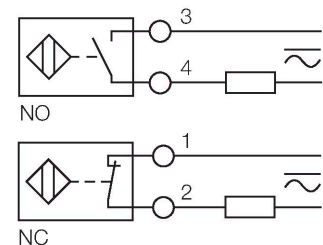
Induktiver Sensor – mit erweitertem Temperaturbereich



Merkmale

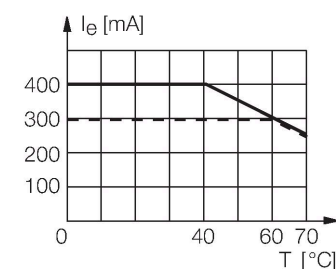
- quaderförmig, Höhe 41 mm
- Kunststoff, PBT-GF30-V0
- für Temperaturen bis -40°C
- AC 2-Draht, 20...250 VAC
- DC 2-Draht, 10...300 VDC
- anschlussprogrammierbar (Öffner oder Schließer)
- Klemmenraum

Anschlussbild



Funktionsprinzip

Induktive Sensoren erfassen berührungslos und verschleißfrei metallische Objekte. Dazu benutzen sie ein hochfrequentes elektromagnetisches Wechselfeld, das mit dem Erfassungsobjekt in Wechselwirkung tritt. Bei induktiven Sensoren wird dieses Feld von einem LC-Resonanzkreis mit einer Ferritkern-Spule erzeugt. Induktive Sensoren lassen sich als Spezialausführungen bei Temperaturen ab -60°C oder bis zu +250°C einsetzen.



Technische Daten

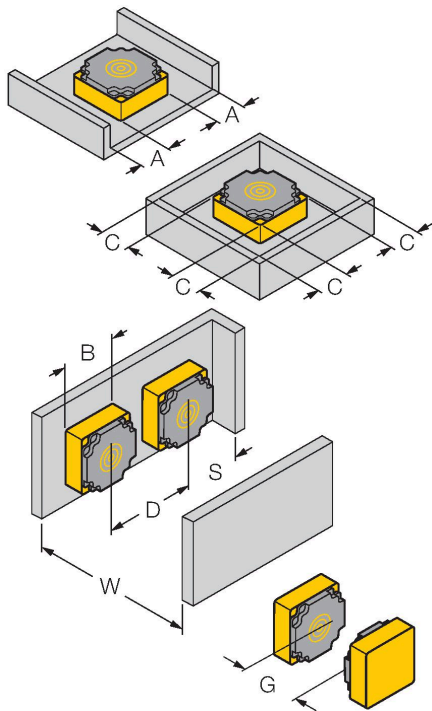
Typ	NI40-CP80-FZ3X2/S97
Ident-No.	1340510
Allgemeine Daten	
Bemessungsschaltabstand	40 mm
Einbaubedingungen	nicht bündig
Gesicherter Schaltabstand	≤ (0,81 x S _n) mm
Korrekturfaktoren	St37 = 1; Al = 0,3; Edelstahl = 0,7; Ms = 0,4
Wiederholgenauigkeit	≤ 2 % v. E.
Temperaturdrift	≤ ±10 % ≤ ±20 %, ≤ -25 °C
Hysterese	3...15 %
Elektrische Daten	
Betriebsspannung U _b	20...250 VAC
Betriebsspannung U _b	10...300 VDC
AC Bemessungsbetriebsstrom	≤ 400 mA
DC Bemessungsbetriebsstrom I _b	≤ 300 mA
Frequenz	≥ 50...≤ 60 Hz
Reststrom	≤ 1.7 mA
Isolationsprüfspannung	1.5 kV
Stoßstrom	≤ 8 A (≤ 10 ms max. 5 Hz)
Spannungsfall bei I _b	≤ 6 V
Ausgangsfunktion	Zweidraht, anschlussprogrammierbar, Zweidraht
kleinster Betriebsstrom	≥ 3 mA
Schaltfrequenz	0.01 kHz
Mechanische Daten	
Bauform	Quader, CP80

Technische Daten

Abmessungen	80 x 80 x 41 mm
Gehäusewerkstoff	Kunststoff, PBT-GF30-V0
Material aktive Fläche	PBT-GF30-V0
Elektrischer Anschluss	Klemmenraum
Klemmvermögen	≤ 2.5 mm ²
Umgebungsbedingungen	
Umgebungstemperatur	-40...+70 °C
Vibrationsfestigkeit	55 Hz (1 mm)
Schockfestigkeit	30 g (11 ms)
Schutzart	IP67
MTTF	2283 Jahre nach SN 29500 (Ed. 99) 40 °C
Betriebsspannungsanzeige	LED, grün
Schaltzustandsanzeige	LED, rot

Montageanleitung

Einbauhinweise / Beschreibung



Abstand D	3 x B
Abstand W	3 x Sn
Abstand S	1.5 x B
Abstand G	6 x Sn
Abstand A	1 x B
Abstand C	1 x B
Breite der aktiven Fläche B	80 mm