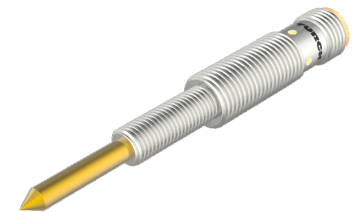
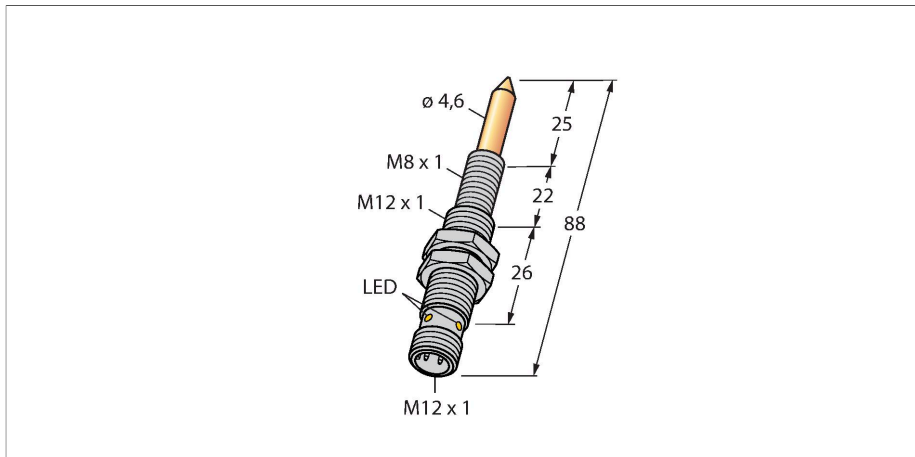


# NIMFE-EM12/4.6L88-UP6X-H1141/S1182

## Magnetfeldsensor – mit TIN-Beschichtung zur Erkennung ferromagnetischer Bauteile



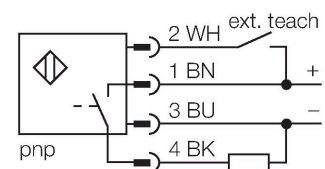
### Technische Daten

Typ	NIMFE-EM12/4.6L88-UP6X-H1141/S1182
Ident-No.	1600620
Sonderausführung	S1182 entspricht: TIN-Beschichtung
<b>Allgemeine Daten</b>	
<b>Elektrische Daten</b>	
Betriebsspannung $U_b$	10...30 VDC
Restwelligkeit $U_{ss}$	$\leq 10\% U_{Bmax}$
DC Bemessungsbetriebsstrom $I_b$	$\leq 100\text{ mA}$
Leerlaufstrom	$\leq 15\text{ mA}$
Reststrom	$\leq 0.1\text{ mA}$
Isolationsprüfspannung	0.5 kV
Kurzschlusschutz	ja/taktend
Spannungsfall bei $I_b$	$\leq 1\text{ V}$
Drahtbruchsicherheit/Verpolungsschutz	ja/vollständig
Ausgangsfunktion	Dreidraht, anschlussprogrammierbar, PNP
<b>Mechanische Daten</b>	
Bauform	Gewinderohr, M12 x 1
Abmessungen	88 mm
Gehäusewerkstoff	Edelstahl, 1.4301 (AISI 304)
Material aktive Fläche	Edelstahl, 1.4301 (AISI 304), TIN-beschichtet
Max. Anziehdrehmoment Gehäusemutter	10 Nm
Elektrischer Anschluss	Steckverbinder, M12 x 1
<b>Umgebungsbedingungen</b>	
Umgebungstemperatur	-25...+70 °C

### Merkmale

- Gewinderohr, M12 x 1
- Edelstahl, 1.4301
- DC 3-Draht, 10...30 VDC
- parametrierbar (NC/NO) mittels Teachadapter VB2-SP1
- Steckverbinder M12 x 1

### Anschlussbild



### Funktionsprinzip

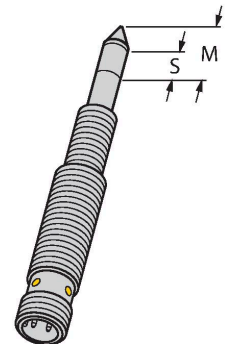
Die „Schweißmutternsensoren“ sind in unterschiedlichen Ausführungen mit verschiedenen Sensorsignalstärken und Durchmessern erhältlich. So können ferromagnetische Bauteile mit stark unterschiedlichen Materialeigenschaften und Durchmessern detektiert werden. Ein zu erfassendes Bauteil muss sich innerhalb des sogenannten sensitiven Bereiches befinden, um dieses zu erkennen. Das interne Sensorsignal erreicht seinen Maximalwert, wenn der sensitive Bereich vollständig durch das Bauteil überdeckt ist. Auch teilweise Überdeckungen sind möglich.

Sensitiver Bereich  $S = 9\text{ mm}$   
 Innerhalb dieses Bereiches ändert sich das Sensorsignal durch Aufstecken von Bauteilen.

Maximalbereich  $M = 13\text{ mm}$   
 Bei vollständiger Überdeckung dieses Bereiches wird das maximal mögliche Sensorsignal erreicht.

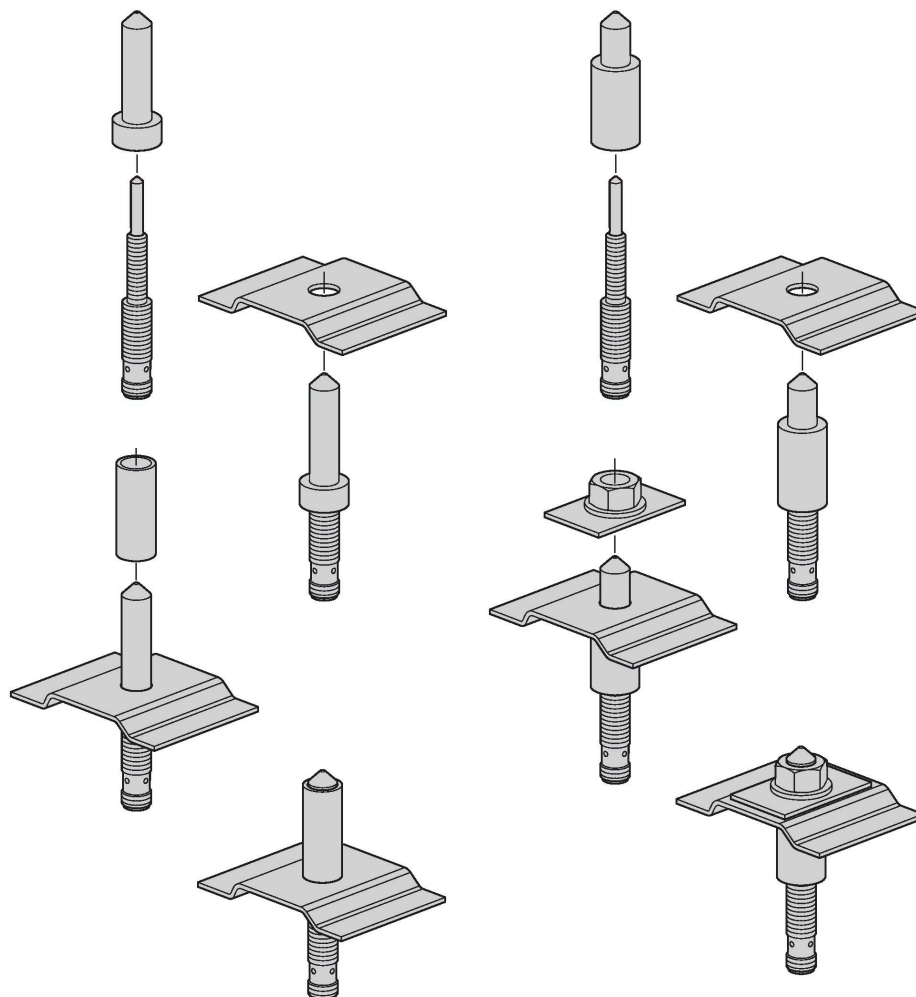
## Technische Daten

Vibrationsfestigkeit	55 Hz (1 mm)
Schockfestigkeit	30 g (11 ms)
Schutzart	IP67
MTTF	874 Jahre nach SN 29500 (Ed. 99) 40 °C
Betriebsspannungsanzeige	LED, grün
Schaltzustandsanzeige	LED, gelb



## Montageanleitung

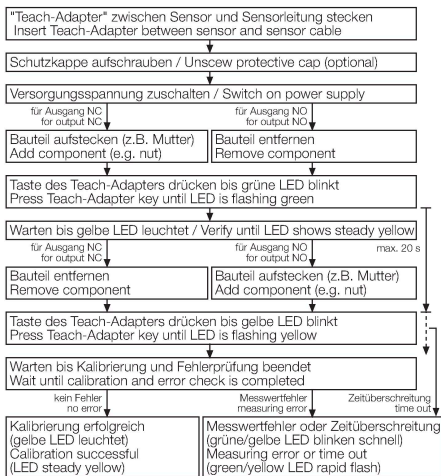
### Einbauhinweise / Beschreibung



Der Magnetfeld-Sensor zur Erkennung ferromagnetischer Bauteile ist vor allem auf die Detektion von Schweißmüttern sowie Distanz- oder Stabilisierungshülsen ausgelegt. Dabei müssen die zu erfassenden Teile immer aus ferromagnetischem Material bestehen, damit eine einwandfreie Funktion gewährleistet werden kann. Die in den meisten Anwendungen benötigten Zentrierbolzen fixieren die Schweißmüttern und Stabilisierungshülsen und sorgen für mechanischen Schutz des Sensors. Diese Bolzen müssen aus nicht-ferromagnetischem Material, wie zum Beispiel Edelstahl, gefertigt sein. Zentrierbolzen sind nicht bei Turck erhältlich, da diese individuell der jeweiligen Applikation angepasst gefertigt werden müssen.

Der Schweißmütternsensor erkennt in der vorliegenden Größe ferritische Targets mit einem Durchmesser von 6mm bis 12mm.

## Parametrierung mit Teach-Adapter



Das Messsignal im Sensor wird einerseits durch den Durchmesser und die Materialeigenschaften des Zentrierbolzen und des Bauteils, aber auch durch die Überdeckung des sensitiven Bereiches beeinflusst. Daher muss jeder Sensor für ein korrektes Schaltverhalten auf die verwendete Zentrierhülse oder Schutzkappe und das zu detektierende Bauteil (Mutter, Hülse, etc.) in der Einbausituation angelernt werden. Um einen Sensor zu parametrieren, wird der bei Turck erhältliche Teach-Adapter VB2-SP1 benötigt.

### Fehleranzeige

Tritt bei geschaltetem Ausgang ein Überstrom- bzw. Kurzschlussfehler auf, so wird der Ausgang sofort weggeschaltet. Der Sensor prüft anschließend mit einem Intervall von einer Sekunde, ob der Kurzschluss noch vorhanden ist und schaltet ggf. den Ausgang wieder zu. Während des Überstrom- oder Kurzschlussfalls blinkt die gelbe LED mit 1 Hz. Jeder Sensor überwacht interne Sensorsignale und Hardware-Komponenten. Dazu gehören folgende Fehlerquellen, die zum Abschalten des Ausgangs führen:

- Störung des Sensorsignals (z.B. durch externe Magnetfelder)
- Übertemperatur (Geräteinnentemperatur >100°C)
- defekte Hardware

Sensorfehler werden durch das abwechselnde Blinken der grünen und gelben LED angezeigt. Die Sensorfehler sind in der Regel selbststrückstellend, d.h. der Sensor wechselt automatisch wieder in den normalen Betriebszustand zurück, wenn der Fehler nicht mehr aktiv ist.

Nach dem Zuschalten der Betriebsspannung des Sensors prüft dieser seine Betriebsparameter. Sind diese fehlerhaft, so verbleibt der Sensor in einem Fehlerzustand (grüne LED blinkt). In diesem Zustand kann der Ausgang nicht geschaltet werden. Eine neue Parametrierung mit Hilfe des „Teach-Adapters“ ist notwendig.

### Umfangreiches Portfolio

Zur zuverlässigen Erkennung von Schweißmuttern bietet Turck mit der NIMFE-Serie eine etablierte Sensorfamilie an. Die Geräte aus Messing oder Edelstahl sind in verschiedenen Spitzendurchmessern von 4.0 mm bis 6.2 mm erhältlich und optimiert auf die Dimensionen der eingesetzten Schweißmutter. Die Sensoren eignen sich zur Erkennung von Schweißmuttern der Größen M5 bis M20.

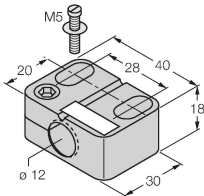
Die Spitzen der Edelstahlsensoren verfügen über eine Beschichtung aus Titanitrid (TiN). Das keramische Material, das sich durch sehr große Härte und Korrosionsbeständigkeit auszeichnet, steigert den Verschleißschutz und die Kratzfestigkeit der Geräte. Darüber hinaus schützt es die Sensoren auch vor Schweißspritzern. Die chemisch beständigen Spitzen der TiN-beschichteten Sensoren halten hoher Hitze stand und zeichnen sich durch gute Antihafteigenschaften aus.

## Montagezubehör

BST-12B

6947212

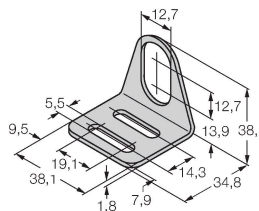
Befestigungsschelle für  
Gewinderohrsensoren, mit  
Festanschlag; Werkstoff: PA6



MW12

6945003

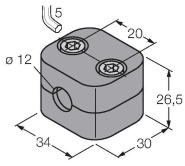
Befestigungswinkel für  
Gewinderohrsensoren; Werkstoff:  
Edelstahl A2 1.4301 (AISI 304)



BSS-12

6901321

Befestigungsschelle für Glatt -und  
Gewinderohrsensoren; Werkstoff:  
Polypropylen



VB2-SP1

A3501-29

Teachadapter

