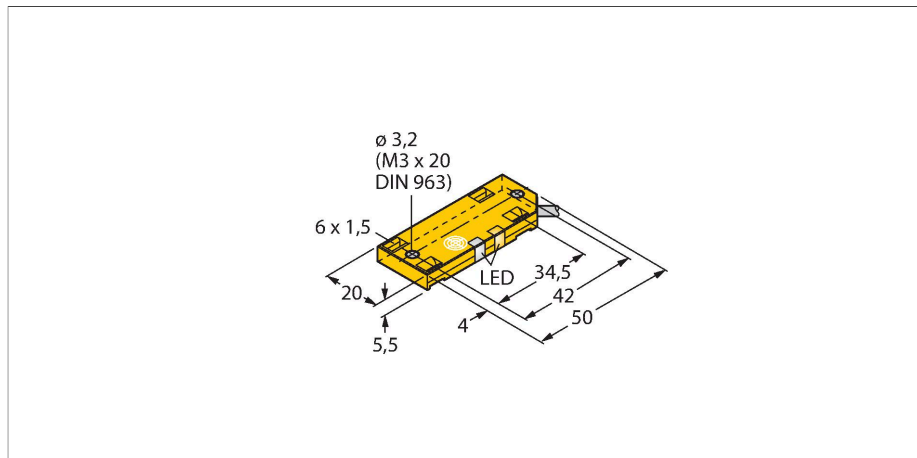


BC10-QF5.5-AP6X2/S250

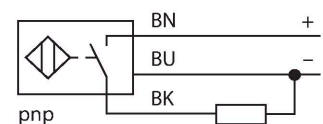
Kapazitiver Sensor



Merkmale

- Quaderförmig, Höhe 5,5 mm
- Große aktive Fläche, markiert für korrekten Einbau
- Kunststoff, PP
- Festabgleich
- DC 3-Draht, 10...30 VDC
- Schließer, PNP-Ausgang
- Kabelanschluss

Anschlussbild



Funktionsprinzip

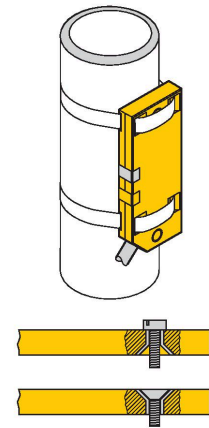
Kapazitive Näherungsschalter sind in der Lage, sowohl metallische (elektrisch leitende) als auch nichtmetallische (elektrisch nichtleitende) Objekte berührungslos und verschleißfrei zu erfassen.

Technische Daten

Typ	BC10-QF5.5-AP6X2/S250
Ident-No.	2620115
Bemessungsschaltabstand (bündig)	10 mm
Bemessungsschaltabstand (nicht bündig)	10 mm
Gesicherter Schaltabstand	$\leq (0,72 \times S_n) \text{ mm}$
Hysterese	1...20 %
Temperaturdrift	typisch 20 %
Wiederholgenauigkeit	$\leq 2 \% \text{ v. E.}$
Umgebungstemperatur	-25...+70 °C
Elektrische Daten	
Betriebsspannung U_b	10...30 VDC
Restwelligkeit U_{ss}	$\leq 10 \% U_{Bmax}$
DC Bemessungsbetriebsstrom I_b	$\leq 200 \text{ mA}$
Leerlaufstrom	$\leq 15 \text{ mA}$
Reststrom	$\leq 0.1 \text{ mA}$
Schaltfrequenz	0.1 kHz
Oszillatorfrequenz	nach EN 60947-5-2, 8.2.6.2 Table 9: 0.1...2.0 MHz
Isolationsprüfspannung	0.5 kV
Ausgangsfunktion	Dreidraht, Schließer, PNP
Kurzschlusschutz	ja/taktend
Spannungsfall bei I_b	$\leq 1.8 \text{ V}$
Drahtbruchsicherheit/Verpolungsschutz	ja/vollständig
Tests/Zulassungen	
Zulassungen	UL
Zulassungsnummer UL	E210608

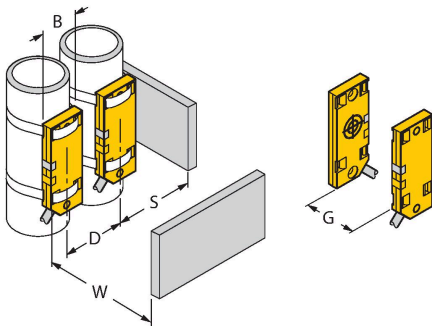
Technische Daten

Mechanische Daten	
Bauform	Quader, QF5,5
Abmessungen	54 x 20.3 x 5.5 mm
Gehäusewerkstoff	Kunststoff, PP
Material aktive Fläche	PP
Elektrischer Anschluss	Kabel
Kabelqualität	Ø 3 mm, LifYY-11Y, PUR, 2 m
Adernquerschnitt	3 x 0.14 mm ²
Vibrationsfestigkeit	55 Hz (1 mm)
Schockfestigkeit	30 g (11 ms)
Schutzart	IP67
MTTF	1080 Jahre nach SN 29500 (Ed. 99) 40 °C
Betriebsspannungsanzeige	LED, grün
Schaltzustandsanzeige	LED, gelb



Montageanleitung

Produkt Eigenschaften



Abstand D	40 mm
-----------	-------

Abstand W	30 mm
-----------	-------

Abstand S	30 mm
-----------	-------

Abstand G	60 mm
-----------	-------

Durchmesser der aktiven Fläche B	Ø 20 mm
----------------------------------	---------

Die angegebenen minimalen Abstände wurden bei Normschaltabstand geprüft. Bei einer Änderung der Sensibilität des Sensors mittels Potentiometer sind diese Datenblattangaben nicht mehr gültig.