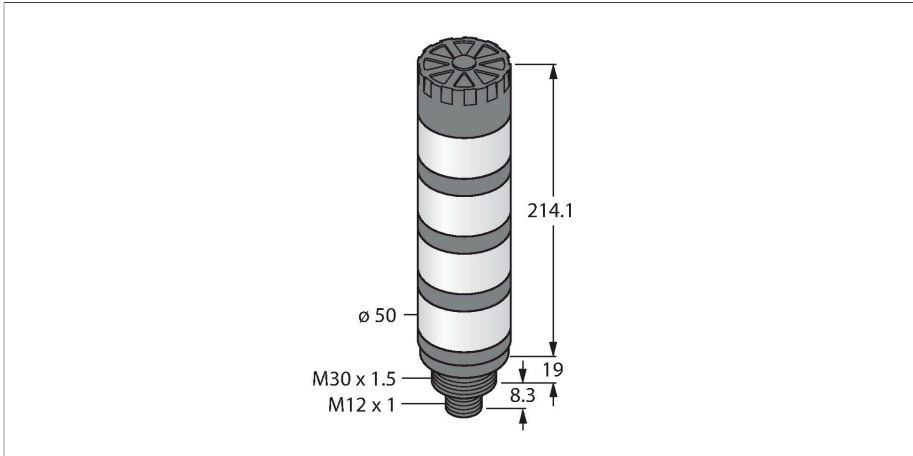


TL50HBGYRAQ

LED-Signalleuchte – Signalsäule



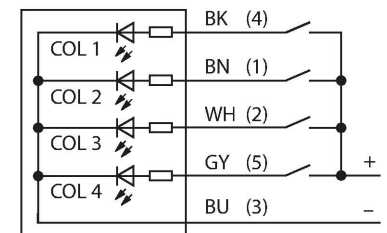
Technische Daten

| | |
|----------------------------------|-----------------------------|
| Typ | TL50HBGYRAQ |
| Ident-No. | 3014590 |
| Signal- und Anzeigedaten | |
| Einsatzzweck | LED Anzeigeleuchte |
| Funktion | Signalsäule |
| Lichtart | Blau Grün Gelb Rot |
| Dimmbar | nein |
| Merkmale Farbe 1 | Blau, durchgehend an, 23 lm |
| Merkmale Farbe 2 | Grün, durchgehend an, 60 lm |
| Merkmale Farbe 3 | Gelb, durchgehend an, 23 lm |
| Merkmale Farbe 4 | Rot, durchgehend an, 32 lm |
| Tonsignal | Dauerton, 92 dB |
| Elektrische Daten | |
| Betriebsspannung U_b | 18...30 VDC |
| DC Bemessungsbetriebsstrom I_b | ≤ 100 mA |
| Betriebsspannung U_a | 21...27 VAC |
| Max. Stromaufnahme pro Farbe | 100 mA |
| Max. Stromaufnahme Signaltonger | 25 mA |
| Eingangstyp | Bipolar (PNP/NPN)22 |
| Ansprechzeit typisch | < 10 ms |
| Mechanische Daten | |
| Kaskadierbar | nein |
| Bauform | Glattrohr, TL50 |
| Abmessungen | Ø 50 x 241.5 mm |
| Gehäusewerkstoff | Kunststoff, ABS, schwarz |

Merkmale

- Schwarzes Kunststoffgehäuse
- Schutz gegen elektromagnetische und hochfrequente Störungen
- Schutzart IP50
- Stecker M12X1
- Farben: Blau (COL 1) / Grün (COL 2) / Gelb (COL 3) / Rot (COL 4)
- Betriebsspannung: 18...30 VDC oder 24 VAC bei jeweils 45mA pro LED-Farbe
- Eingänge: PNP / NPN
- Signaltonger max. 92 dB

Anschlussbild



Funktionsprinzip

Die TL50H-Signalsäulen, in der High-Brightness-Variante, sorgen für deutlich sichtbare Statusanzeigen und eine klare Bedienerführung innerhalb der gesamten Anlage. Jede Signalsäule ist aus verschiedenfarbigen LED-Elementen, mit oder ohne Signaltonger konfiguriert und in wenigen Schritten betriebsfertig installiert – egal ob direkt an der Maschine, am Schaltschrank oder an zu überwachenden Standorten innerhalb der Fertigungslinien. Das Anschlussbild zeigt eine PNP-Anschlusskonfiguration. Es gibt die 5 Farben Blau(B), Grün(G), Rot(R), Gelb(Y) und Weiß(W), die in der Typenbezeichnung der leuchte die Sequenz von unten nach oben angeben. Beispiel:

Technische Daten

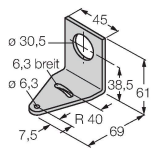
TL50GYRQ bezeichnet Grün, Gelb und Rot von unten nach oben.

| | |
|---------------------------|------------------------------|
| Fensterwerkstoff | Polycarbonat, diffus |
| Elektrischer Anschluss | Steckverbinder, M12 x 1, PVC |
| Aderzahl | 8 |
| Umgebungstemperatur | -20...+50 °C |
| Relative Luftfeuchtigkeit | 0...95 % |
| Schutzart | IP50 |
| Tests/Zulassungen | |
| Zulassungen | CE, UL listed |

Montagezubehör

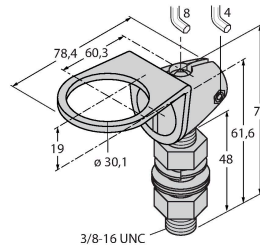
SMB30A 3032723

Montagewinkel, rechtwinklig, Edelstahl, für Sensoren mit 30mm Gewinde



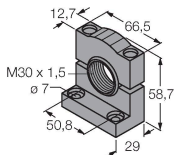
SMB30FA 3074005

Montagewinkel; Werkstoff VA 1.4401



SMB30SC 3052521

Montagehalterung, PBT-schwarz, für Sensoren mit 30-mm-Gewinde, ausrichtbar



Anschlusszubehör

| Maßbild | Typ | Ident-No. | |
|---------|-------------|-----------|---|
| | RKC8T-2/TEL | 6625130 | Anschlussleitung, M12-Kupplung, gerade, 8-polig, Leitungslänge: 2 m, Mantelmaterial: PVC, schwarz; cULus-Zulassung |
| | WKC8T-2/TEL | 6625133 | Anschlussleitung, M12-Kupplung, gewinkelt, 8-polig, Leitungslänge: 2 m, Mantelmaterial: PVC, schwarz; cULus-Zulassung |