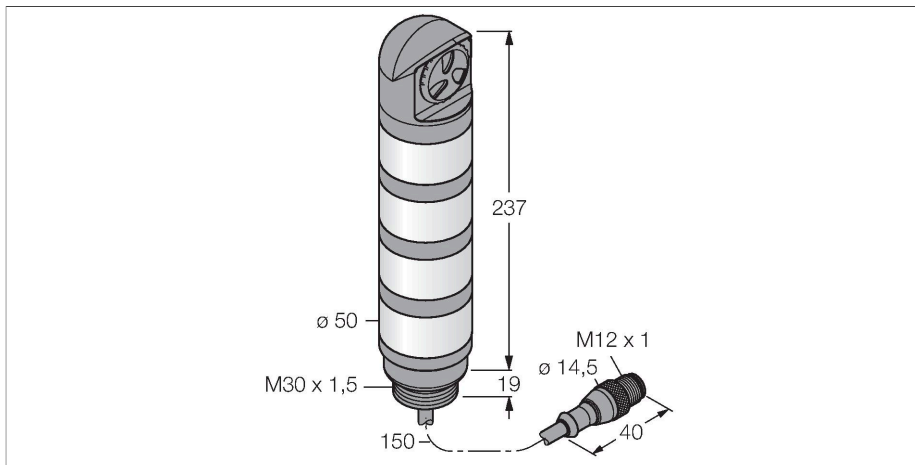


# TL50BGYRALSQP

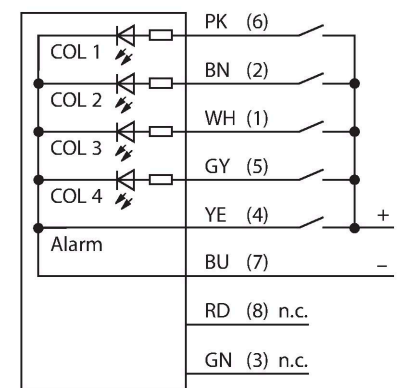
## LED-Signalleuchte – Signalsäule



### Merkmale

- Schwarzes Kunststoffgehäuse
- Schutz gegen elektromagnetische und hochfrequente Störungen
- Schutzart IP67
- Kabel mit Stecker M12X1, 150 mm
- Farben: Blau (COL 1) / Grün (COL 2) / Gelb (COL 3) / Rot (COL 4)
- Betriebsspannung: 18...30 VDC oder 24 VAC bei jeweils 45mA pro LED-Farbe
- Eingänge: PNP / NPN
- Signaltongeber: Gedichtet, Dauerton max. 94 dB

### Anschlussbild



### Funktionsprinzip

Die TL50-Signalsäulen sorgen für deutlich sichtbare Statusanzeigen und eine klare Bedienung innerhalb der gesamten Anlage. Jede Signalsäule ist aus verschiedenfarbigen LED-Elementen, mit oder ohne Signaltongeber konfiguriert und in wenigen Schritten betriebsfertig installiert – egal ob direkt an der Maschine, am Schaltschrank oder an zu überwachenden Standorten innerhalb der Fertigungslinien. Das Anschlussbild zeigt eine PNP-Anschlusskonfiguration. Es gibt 10 Farben Blau(B), Grün(G), Rot(R), Gelb(Y), Weiß(W), Türkis(T), Orange(O), Violett(V), Himmelblau(S) und Magenta(M), die in der Typenbezeichnung der Leuchte die Sequenz von unten nach oben angeben. Beispiel: TL50GYRQ bezeichnet Grün, Gelb und Rot von unten nach oben.

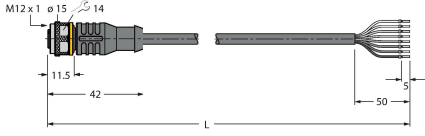
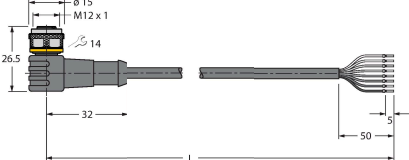
### Technische Daten

Typ	TL50BGYRALSQP
Ident-No.	3016698
<b>Signal- und Anzeigedaten</b>	
Einsatzzweck	LED Anzeigeleuchte
Funktion	Signalsäule
Lichtart	Blau Grün Gelb Rot
Dimmbar	nein
Merkmale Farbe 1	Blau, durchgehend an, 4.5 lm
Merkmale Farbe 2	Grün, durchgehend an, 23 lm
Merkmale Farbe 3	Gelb, durchgehend an, 5 lm
Merkmale Farbe 4	Rot, durchgehend an, 7.5 lm
Tonsignal	Dauerton, 94 dB
<b>Elektrische Daten</b>	
Betriebsspannung $U_b$	18...30 VDC
DC Bemessungsbetriebsstrom $I_b$	≤ 45 mA
Betriebsspannung $U_b$	21...27 VAC
Max. Stromaufnahme pro Farbe	45 mA
Max. Stromaufnahme Signaltongeber	35 mA
Eingangstyp	Bipolar (PNP/NPN)
Ansprechzeit typisch	< 10 ms
<b>Mechanische Daten</b>	
Kaskadierbar	nein
Bauform	Glattrohr, TL50
Abmessungen	Ø 50 x 256.2 mm

## Technische Daten

Gehäusewerkstoff	Kunststoff, ABS, schwarz
Fensterwerkstoff	Polycarbonat, diffus
Elektrischer Anschluss	Kabel mit Steckverbinder, M12 x 1, 0.15 m, PVC
Aderzahl	8
Umgebungstemperatur	-20...+50 °C
Relative Luftfeuchtigkeit	0...95 %
Schutzart	IP67
<b>Tests/Zulassungen</b>	
Zulassungen	CE, UL listed

## Anschlusszubehör

Maßbild	Typ	Ident-No.	
	RKC8T-2/TEL	6625130	Anschlussleitung, M12-Kupplung, gerade, 8-polig, Leitungslänge: 2 m, Mantelmaterial: PVC, schwarz; cULus-Zulassung
	WKC8T-2/TEL	6625133	Anschlussleitung, M12-Kupplung, gewinkelt, 8-polig, Leitungslänge: 2 m, Mantelmaterial: PVC, schwarz; cULus-Zulassung