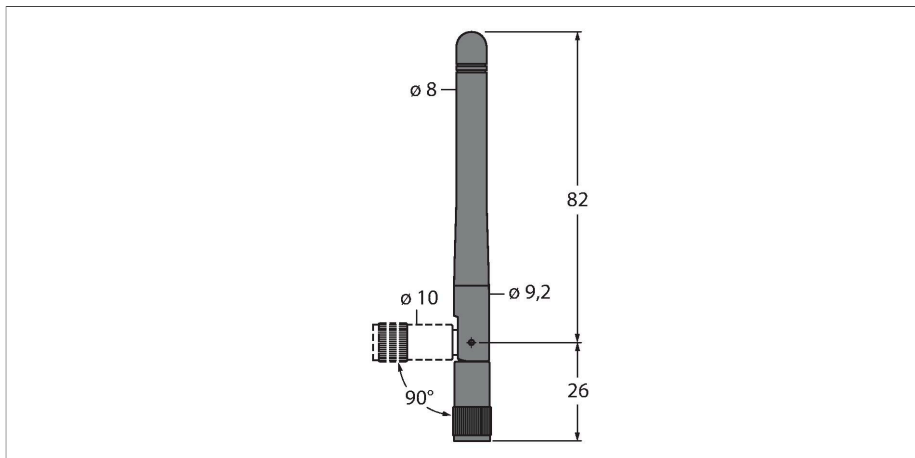


BWA-202-C Antenne



Merkmale

- Innenantenne 2 dBi
- RP-SMA-Stecker

Funktionsprinzip

Antennen werden für jedes Wireless Gerät mit externem Anschluss benötigt. Sie sind mit verschiedenen Verstärkungen erhältlich, um etwaige Verluste durch Verlängerungskabel zu kompensieren. Spezielle Antennen aus Fiberglass eignen sich hervorragend für den Außeneinsatz. Im Lieferumfang eines jeden DX70 oder DX80 Gerätes enthalten ist eine 2,4 GHz Antenne mit 2 dB Verstärkung (ausgenommen Geräte mit interner Antenne).

Technische Daten

| | |
|-------------------|----------------|
| Typ | BWA-202-C |
| Ident-No. | 3077816 |
| Gerätetyp | Antenne |
| Frequenzband | 2.4 Ghz |
| Abmessungen | 82.5 mm |
| Antennenanschluss | RP-SMA Stecker |
| Tests/Zulassungen | |