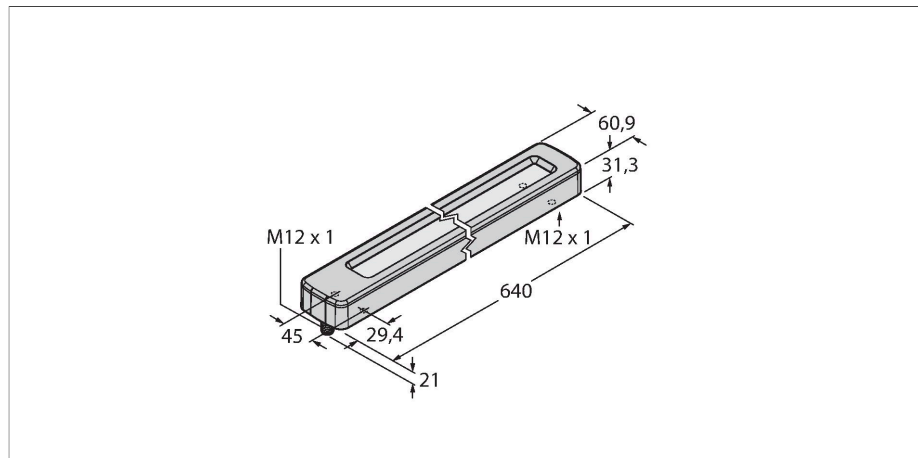


WLC60CW640GARQ

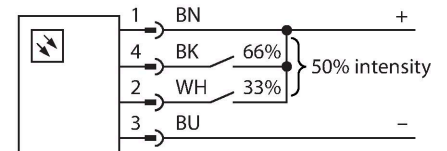
LED-Linienleuchte – im Metallgehäuse



Merkmale

- Kaskadierbar
- Betriebsspannung: 12...30V dc
- Schutzart IP67 / IP69K
- Umgebungstemperatur: -40...+70° C
- Fenstermaterial: Borosilikat Glas
- Gehäuselänge: 640 mm
- Farbe: kaltes weiß
- Hohe Schutzart IP67 / IP69K
- Stecker, M12 x 2, 4-polig, hinterer Abgang

Anschlussbild



Technische Daten

Typ	WLC60CW640GARQ
Ident-No.	3086892
Signal- und Anzeigedaten	
Einsatzzweck	LED Arbeitsleuchte
Funktion	Linienleuchte
Lichtart	Weiß
Farbtemperatur	5650...+6700 K
Lichtstrom	2600 lm
LED-Lebensdauer (L70)	50000 h
Dimmbar	2-stufig
Merkmale Farbe 1	Weiß, durchgehend an, 2600 lm
Besondere Merkmale	Chemikalienbeständig Wash down Chemikalienresistent
Elektrische Daten	
Betriebsspannung U_b	12...30 VDC
DC Bemessungsbetriebsstrom I_b	≤ 3.1 mA
Leistung	37.2 W
Mechanische Daten	
Kaskadierbar	ja
Bauform	Quader, WLC60
Abmessungen	680.4 x 60.9 x 52.8 mm
Gehäusewerkstoff	Metall, Vernickeltes Aluminium
Fensterwerkstoff	Glas, klar
Elektrischer Anschluss	Steckverbinder, M12 x 1, PVC
Aderzahl	4
Umgebungstemperatur	-40...+70 °C

Funktionsprinzip

LED-Arbeitsleuchten eignen sich hervorragend für den industriellen Einsatz bei geringem Energieverbrauch. Die Farbtemperatur liegt im Tageslichtbereich zwischen 6.000 und 7.100 Kelvin. Der Lichtstrom beträgt je nach Modell 1.300 oder 2.600 Lumen. Die Geräteserie WLC60 widersteht den schwierigsten Umgebungsbedingungen und bietet eine hohe Helligkeit. Kaskadierbare Varianten sind ebenfalls erhältlich.

Technische Daten

Schutzart	IP67
	IP68
	IP68

Tests/Zulassungen

Zulassungen	CE, UL
-------------	--------

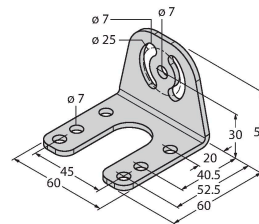
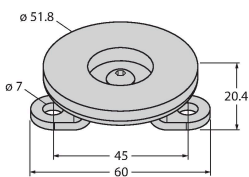
Montagezubehör

LMBWLC60MAG

3086909

LMBWLC60RA

3086908



Anschlusszubehör

Maßbild	Typ	Ident-No.	
	RKH4.5-2/TFG	6933455	Anschlussleitung, M12-Kupplung, gerade, 5-polig, Edelstahlüberwurfmutter, Leitungslänge: 2 m, Mantelmaterial: TPE, grau; Temperaturbereich: -40...+105 °C
	RKC4.4T-2/TEL	6625013	Anschlussleitung, M12-Kupplung, gerade, 4-polig, Leitungslänge: 2 m, Mantelmaterial: PVC, schwarz; cULus-Zulassung
	WKC4.4T-2/TEL	6625025	Anschlussleitung, M12-Kupplung, gewinkelt, 4-polig, Leitungslänge: 2 m, Mantelmaterial: PVC, schwarz; cULus-Zulassung