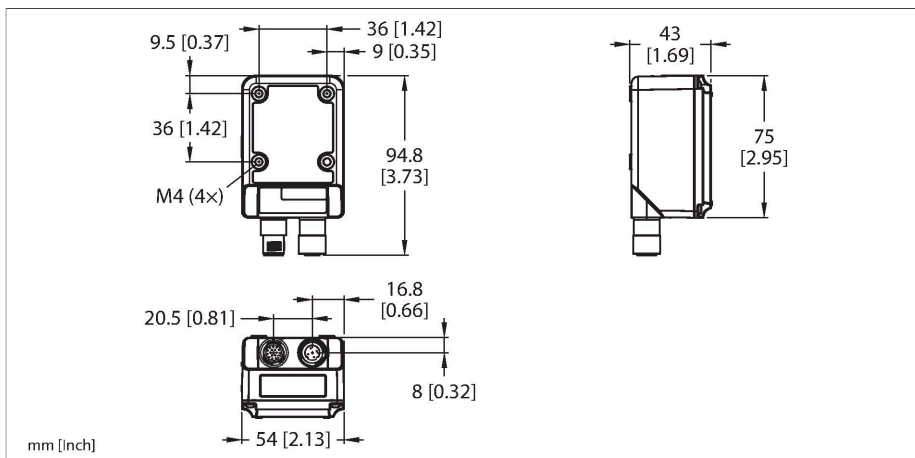


ABR7116-RSE2

Barcodeleser - Scanner



Merkmale

- Kamerabasierter Barcode Reader, 1D / 2D-Codes
- 1.3 MP Auflösung, 1280 x 1024
- 16 mm Linse
- Integrierte Beleuchtung rot
- Betriebsspannung 10...30 VDC
- Drei PNP/NPN-Schaltausgänge, über Software auswählbar
- Industrial Ethernet: PROFINET, Ether-Net/IP, Modbus/TCP
- Serielle Schnittstelle, RS232 / RS422
- Kompaktes Aluminium Gehäuse
- Schutzart IP67

Funktionsprinzip

Kamerabasierte Barcode-Lesegeräte erfassen zuverlässig 1D- und 2D-Barcodes in beliebiger Ausrichtung. Die ABR Geräte Serie bietet Codelese-Lösungen, die schwer lesbare oder beschädigte Codes und Codes von minderer Qualität zuverlässig dekodieren, wie auch Codes, die auf stark spiegelnden Oberflächen gedruckt sind. Die kompakte Bauart mit Schutzart IP67 bietet einen zuverlässigen Einsatz in industriellen Umgebungen. Mit einer Auflösungen bis zu 2 MP, mehrere Beleuchtungskonfigurationen, Linsenbrennweiten und Autofokus, bewältigt die ABR Geräte Serie selbst schwierigster Track&Trace-Anwendungen. Über die Barcode Manager-Software lassen sich die Barcode-Lesegeräte in kurzer Zeit konfigurieren, ebenso wie mit dem integrierten Quick Teach Taster. Die Konfigurationsmöglichkeiten über Industrial Ethernet sowie serielle Schnittstelle vereinfachen die Geräteintegration und ermöglichen die IIoT-Datenerfassung.

Technische Daten

Typ	ABR7116-RSE2
Ident-No.	3804445
Kamera Daten	
Funktion	Barcodeleser - Scanner
Bildsensor	CMOS
Auflösung	1280 x 1024 Pixel
Bildfrequenz	60 fps
Lichtart	Rot
Brennweite	16 mm
Elektrische Daten	
Betriebsspannung U_s	10...30 VDC
Ausgangsfunktion	PNP/NPN
Betriebsbereitschaftsanzeige	LED, blau
Schaltzustandsanzeige	LED, grün
Fehlermeldung	LED, rot
Mechanische Daten	
Bauform	Quader, ABR
Abmessungen	54 x 43 x 75 mm
Gehäusewerkstoff	Aluminium
Elektrischer Anschluss	17-Draht
Umgebungstemperatur	0...+50 °C
Schutzart	IP67
Tests/Zulassungen	