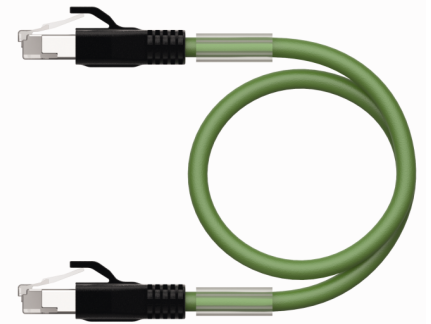
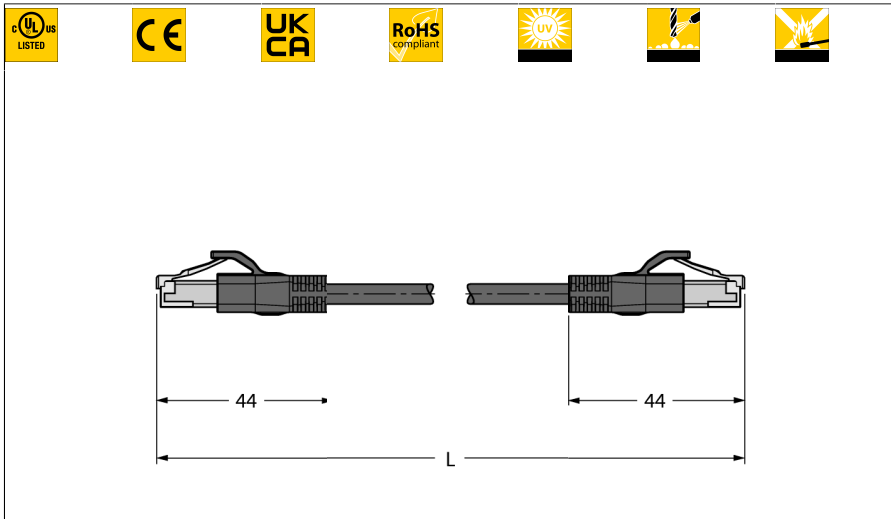


Leitung für Industrial Ethernet / PROFINET

Verbindungsleitung

RJ45S-RJ45S-4416-1M



Typ	RJ45S-RJ45S-4416-1M
Ident-No.	6441611
Steckverbinder A	Stecker, RJ45, gerade
Polzahl	4
Kontaktträger	Kunststoff, PC
Griffkörper	Kunststoff, TPU, Schwarz
Mechanische Lebensdauer	> 100 Steckzyklen
Verschmutzungsgrad	3/2
Schutzart	IP20
Steckverbinder B	Stecker, RJ45, gerade
Polzahl	4
Kontaktträger	Kunststoff, PC
Griffkörper	Kunststoff, TPU, UL 94
Mechanische Lebensdauer	> 100 Steckzyklen
Verschmutzungsgrad	3/2
Schutzart	IP20

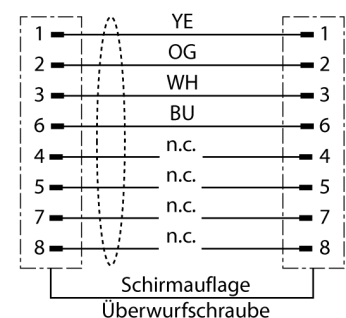
Leitung	
Netzwerkprotokoll	Ethernet
Leitungsdurchmesser	Ø 6.5mm ±0.20
Leitungslänge	1 m m
Leitungsmantel	PUR, Grün
Schirmung	Aluminiumfolie, verzinnertes Kupfergeflecht
Aderisolierung	PE
Aderquerschnitt	4 x 0.32 mm ²
Litzenaufbau	7 x 0.25mm
Aderfarben	WH, YE, BU, OG

- Ethernet-Leitung: 4-polig, AWG 22
- CAT 5E
- Mantelmaterial: PUR
- Mantelfarbe: grün
- Schirm: Aluminiumfolie überlappend, Kupferdraht verzinkt
- Manteldurchmesser: 6.5 mm
- schleppkettentauglich
- ölbeständig nach IEC 60811-2-1 und UL13
- halogenfrei nach IEC 60754
- flammwidrig nach IEC 60332-1-2 und UL2556 VW1
- Zulassung: UL
- RoHS-konform
- PNO-konform
- RJ45-Stecker, gerade, 4-polig
- RJ45-Stecker, gerade, 4-polig
- Leitungslänge: 1.0 Meter

Anschlussbelegung links



Schaltplan



Elektrische Eigenschaften bei +20 °C

Bemessungsspannung	48V
Prüfspannung	2000 V
Strombelastbarkeit	1.5AA
DC-Widerstand (loop)	120 Ω/km
Nom. Impedanz	100 Ω (1MHZ)
Nom. Kapazität	50 pF/m

Mechanische und chemische Eigenschaften

Biegeradius (ortsfeste Verlegung)	≥ 5 x Ø
Biegeradius (flexibler Einsatz)	≥ 15 x Ø
Biegezyklen	≥ 3 Mio.
Torsionsbeanspruchung	± 180 °/m
Torsionszyklen	max. 100.000
Umgebungstemperatur (fest)	-50...+70°C
Umgebungstemperatur (bewegt)	-20...+60°C

Sonstige Eigenschaften

Schleppkettenfähig	ja
Halogenfrei	ja
PVC-frei	ja
UV-beständig	ja
Öl-beständig	ja
Flammwidrig	ja