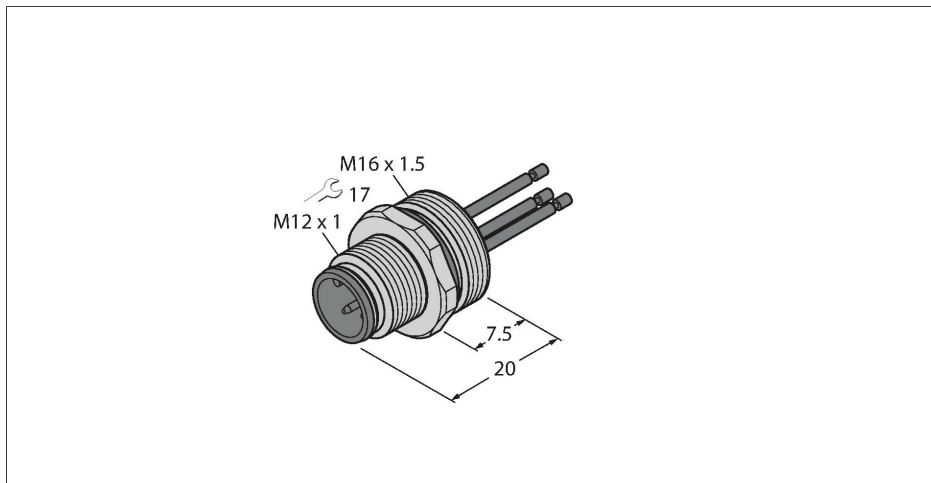


EC-FS8-0.7/16

Flanschstecker mit Litzen, Vorderwandmontage

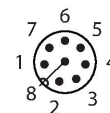


Merkmale



- M12x1-Flanschstecker
- Schutzart IP67
- Vorderwandmontage
- Anschluss über Litzen
- 8-polig
- Litzenlänge: 0.7 Meter

Kontaktbelegung

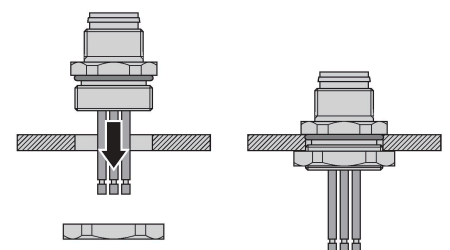


Technische Daten

Typ	EC-FS8-0.7/16
Ident-No.	6635824
Steckverbinder A	Stecker, M12x1, gerade, A-codiert
Polzahl	8
Kontakte	Messing, CuZn, vergoldet
Kontaktträger	Kunststoff, PA GF, Schwarz
Flanschgehäuse	Messing, CuZn, Vernickelt
Montageart	Vorderwandmontage
Dichtung Einschraubgewinde	Kunststoff, NBR
Einschraubgewinde	M16 × 1.5
Anschlussart	Litzenanschluss
Mechanische Lebensdauer	> 100 Steckzyklen
Verschmutzungsgrad	3
Schutzart	IP67, (verschraubt)
Leitungslänge	0.7 m
Aderisolierung	PVC
Aderquerschnitt	8 x 0.25 mm ²
Aderfarben	WH, GN, YE, GY, BN, PK, BU, RD
Elektrische Eigenschaften bei +20 °C	
Bemessungsspannung	30 V
Strombelastbarkeit	2 A
Isolationswiderstand	≥ 10 ⁹ Ω
Durchgangswiderstand	≤ 5 mΩ
Mechanische und chemische Eigenschaften	
Umgebungstemperatur (fest)	-30...+90 °C

1	WH
2	BN
3	GN
4	YE
5	GY
6	PK
7	BU
8	RD

Vorderwandmontage



Technische Daten

Zulassungen

CE
