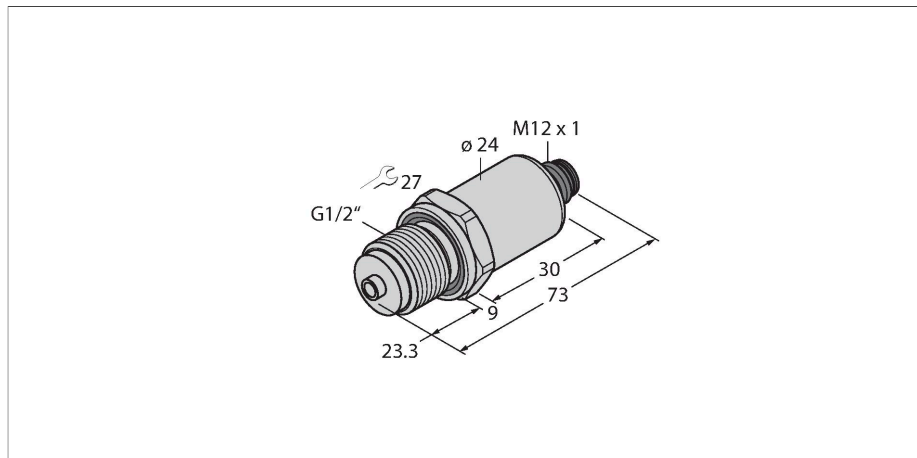


# PT600R-2008-U1-H1143

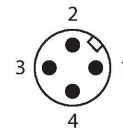
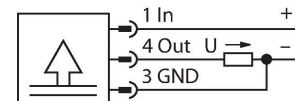
## Drucktransmitter – mit Spannungsausgang (3-Leiter)



### Merkmale

- Voll verschweißte Metallmesszelle
- Druckbereich 0 ... 600 bar rel.
- 12 ... 33 VDC
- Analogausgang 0 ... 10 V
- Prozessanschluss G1/2" Außengewinde hinten dichtend und Manometer (Kombi)
- Steckergerät, M12x1

### Anschlussbild



### Technische Daten

|                                |                                     |
|--------------------------------|-------------------------------------|
| Typ                            | PT600R-2008-U1-H1143                |
| Ident-No.                      | 6836647                             |
| Druckart                       | Relativdruck                        |
| Druckbereich                   | 0...600 bar                         |
|                                | 0...8702.26 psi                     |
|                                | 0...60 MPa                          |
| zulässiger Überdruck           | ≤ 1500 bar                          |
| Berstdruck                     | ≥ 2500 bar                          |
| Ansprechzeit                   | < 2 ms, typ. 1 ms                   |
| Langzeitstabilität             | 0.25 % FS, gemäß IEC EN 60770-1     |
| <b>Versorgung</b>              |                                     |
| Betriebsspannung $U_s$         | 12...33 VDC                         |
| Stromaufnahme                  | ≤ 7 mA                              |
| Kurzschluss-/ Verpolungsschutz | ja / ja                             |
| Schutzart                      | IP67                                |
| Schutzklasse                   | III                                 |
| Isolationsspannung             | 750 VDC                             |
| <b>Ausgänge</b>                |                                     |
| Ausgang 1                      | Analogausgang                       |
| Ausgangsfunktion               | Analogausgang Spannung              |
| <b>Analogausgang</b>           |                                     |
| Spannungsausgang               | 0...10 V                            |
| Bürde                          | ≤ 100 nF/> 10 kΩ                    |
| Auflösung                      | ± 0.1 % FS                          |
| Genauigkeit LHR                | ±0,3 % FS (typisch; max. ±0,5 % FS) |

### Funktionsprinzip

Die Drucksensoren der Serie PT...-2000 arbeiten mit einer vollverschweißten Metallmesszelle in verschiedenen Druckbereichen von maximal -1...1000 bar in der 2-, 3- oder auch 4-Leitertechnik. Das verarbeitete Signal steht je nach Sensorvariante als Analogausgang (4...20mA, 0...10V, 0...5V, 1...6V, ratiometrisch) oder als digitale IO-Link Prozessparameter zur Verfügung. Die IO-Link Sensorvarianten verfügen zudem über zwei voneinander unabhängig konfigurierbare Schaltausgänge. Neben den Standardvarianten gibt es spezielle Sensoren unter anderem für den ATEX-Bereich oder für Sauerstoffanwendungen. Eine Vielzahl an Prozessanschlüssen und elektrischen Verbindungen bietet eine hohe Flexibilität in verschiedensten Anwendungsbereichen.

## Technische Daten

| Temperaturverhalten                          |   |
|--|---|
| Medientemperatur                             | -40...+135 °C   |
| Temperaturkoeffizient                        | ± 0.2 % v.E./10 K   |
| Umgebungsbedingungen                         |   |
| Umgebungstemperatur                          | -30...+85 °C  |
| Lagertemperatur                              | -50...+100 °C   |
| Vibrationsfestigkeit                         | 20 g, 15 ... 2000 Hz, 15 ... 25 Hz mit Amplitude ± 15 mm, 1 Okta-ve / Minute alle 3 Richtungen, 50 Dauerbelastungen, gemäß IEC 68-2-6 |
| Schockfestigkeit                             | 100 g, 11 ms, Halbsinuskurve, alle 6 Richtungen, freier Fall aus 1 m auf Beton (6x) gemäß IEC 68-2-27                                 |
| Mechanische Daten                            |   |
| Gehäusewerkstoff                             | Edelstahl/Kunststoff, 1.4404 (AISI 316L)/ Polyarylamid 50% GF UL 94 V-0   |
| Werkstoff Druckanschluss                     | Edelstahl 1.4404 (AISI 316L)  |
| Werkstoff Druckaufnehmer                     | Edelstahl 1.4435 (AISI 316L)  |
| Prozessanschluss                             | G 1/2" Außengewinde hinten dichtend und Manometer (Kombi)   |
| Schlüsselweite Druckanschluss/Überwurfmutter | 27  |
| Elektrischer Anschluss                       | Steckverbinder, M12 x 1   |
| Max. Anziehdrehmoment Gehäusemutter          | 30 Nm   |
| Referenzbedingungen nach IEC 61298-1         |   |
| Temperatur                                   | 15...+25 °C   |
| Luftdruck                                    | 860...1060 hPa abs.   |
| Luftfeuchtigkeit                             | 45...75 % rel.  |
| Hilfsenergie                                 | 24 VDC  |
| Tests/Zulassungen                            |   |
| Zulassungen                                  | cULus   |
| Zulassungsnummer UL                          | E302799   |
| MTTF   | 1238 Jahre nach SN 29500 (Ed. 99) 40 °C   |
| Im Lieferumfang enthalten                    | Profildichtung FKM spezial (1 Stück)  |

## Anschlusszubehör

| Maßbild | Typ           | Ident-No. |   |
|---------|---------------|-----------|---|
|         | RKC4.4T-2/TXL | 6625503   | Anschlussleitung, M12-Kupplung, gerade, 4-polig, Leitungslänge: 2 m, Mantelmaterial: PUR, schwarz; cULus-Zulassung    |
|         | WKC4.4T-2/TXL | 6625515   | Anschlussleitung, M12-Kupplung, gewinkelt, 4-polig, Leitungslänge: 2 m, Mantelmaterial: PUR, schwarz; cULus-Zulassung |
|         | WKC4.4T-2/TEL | 6625025   | Anschlussleitung, M12-Kupplung, gewinkelt, 4-polig, Leitungslänge: 2 m, Mantelmaterial: PVC, schwarz; cULus-Zulassung |
|         | RKC4.4T-2/TEL | 6625013   | Anschlussleitung, M12-Kupplung, gerade, 4-polig, Leitungslänge: 2 m, Mantelmaterial: PVC, schwarz; cULus-Zulassung    |