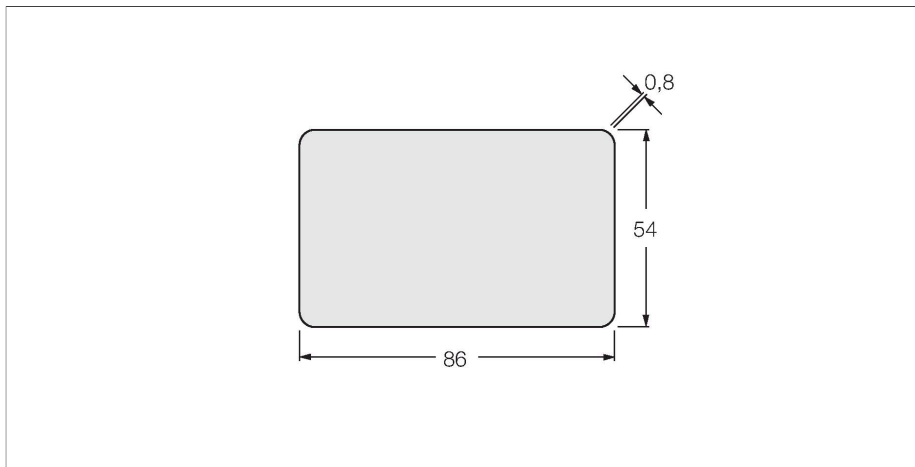


# TW-L86-54-C-B128

## Datenträger HF – Smart-Card



### Merkmale

- EEPROM, Speichergröße 128 Byte
- Nicht für direkte Montage auf Metall geeignet

### Funktionsprinzip

Die HF-Schreib-Lesegeräte mit der Arbeitsfrequenz 13,56 MHz bilden eine Übertragungszone aus, dessen Größe (0... 500 mm) in Abhängigkeit von der Kombination aus Schreib-Lese-Kopf und Datenträger variiert.

Die aufgeführten Schreib-Lese-Abstände stellen nur typische Werte unter Laborbedingungen ohne Materialbeeinflussung dar.

Die Schreib-Lese-Abstände der Datenträger zur Montage in/auf Metall wurden in/auf Metall ermittelt.

Durch Bauteiltoleranzen, Einbausituation in der Applikation, Umgebungsbedingungen und Beeinflussung durch Materialien (insbesondere Metall) können die erreichbaren Abstände um bis zu 30 % abweichen.

Darum ist ein Test der Applikation (vor allem beim Lesen und Schreiben in der Bewegung) unter Realbedingungen unbedingt erforderlich!

### Technische Daten

Typ	TW-L86-54-C-B128
Ident-No.	6900479
Bemerkung zum Produkt	Scheckkartenformat
Datenübertragung	induktive Kopplung
Technologie	HF RFID
Arbeitsfrequenz	13,56 MHz
Speicherart	EEPROM
Chip	NXP I-Code SLI-X
Speichergröße	128 Byte
Speicher	lesen/schreiben
Frei nutzbarer Speicher	112 Byte
Anzahl Leseoperationen	unbegrenzt
Anzahl Schreiboperationen	10 <sup>5</sup>
Typische Lesezeit	2 ms/Byte
Typische Schreibzeit	3 ms/Byte
Funk- und Protokollstandards	ISO 15693 NFC Typ 5
Mindestabstand zu Metall	10 mm
Temperatur während Schreib-/Lesezugriff	-25...+50 °C
Temperatur außerhalb Erfassungsbereich	-20...+50 °C
Bauform	Smart-Card
Gehäuselänge	86 mm
Gehäusebreite	54 mm
Gehäusewerkstoff	Kunststoff, PC
Material aktive Fläche	Kunststoff, PC
Schutzart	IP67
Menge in der Verpackung	1