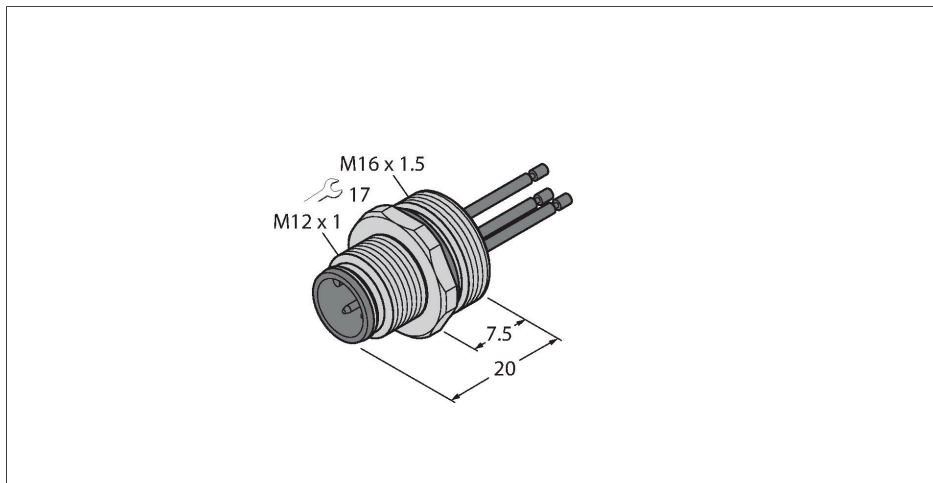


EC-FSE4-0.5/16

Flanschstecker mit Litzen, Vorderwandmontage

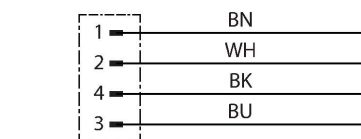
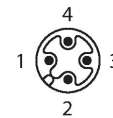


Merkmale

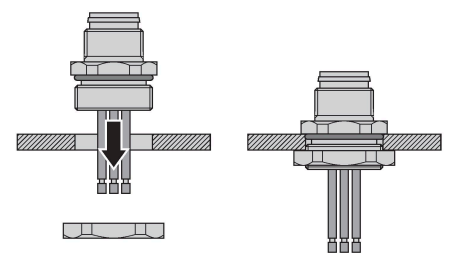


- M12x1-Flanschstecker
- Schutzart IP67
- Edelstahl-Flanschgehäuse
- Vorderwandmontage
- Anschluss über Litzen
- 4-polig
- Litzenlänge: 0.5 Meter

Kontaktbelegung



Vorderwandmontage



Technische Daten

Typ	EC-FSE4-0.5/16
Ident-No.	6934614
Steckverbinder A	Stecker, M12x1, gerade, A-codiert
Polzahl	4
Kontakte	Messing, CuZn, vergoldet
Kontaktträger	Kunststoff, PA GF, Schwarz
Flanschgehäuse	Edelstahl, 1.4404 (AISI 316L)
Montageart	Vorderwandmontage
Dichtung Einschraubgewinde	Kunststoff, NBR
Einschraubgewinde	M16 × 1.5
Anschlussart	Litzenanschluss
Mechanische Lebensdauer	> 100 Steckzyklen
Verschmutzungsgrad	3
Schutzart	IP67, (verschraubt)
Leitungslänge	0.5 m
Aderisolierung	PVC
Aderquerschnitt	4 x 0.34 mm ²
Aderfarben	BN, WH, BU, BK
Elektrische Eigenschaften bei +20 °C	
Bemessungsspannung	250 V
Strombelastbarkeit	4 A
Isolationswiderstand	≥ 10 ⁸ Ω
Durchgangswiderstand	≤ 5 mΩ
Mechanische und chemische Eigenschaften	
Umgebungstemperatur (fest)	-30...+90 °C

Technische Daten

Zulassungen

CE
