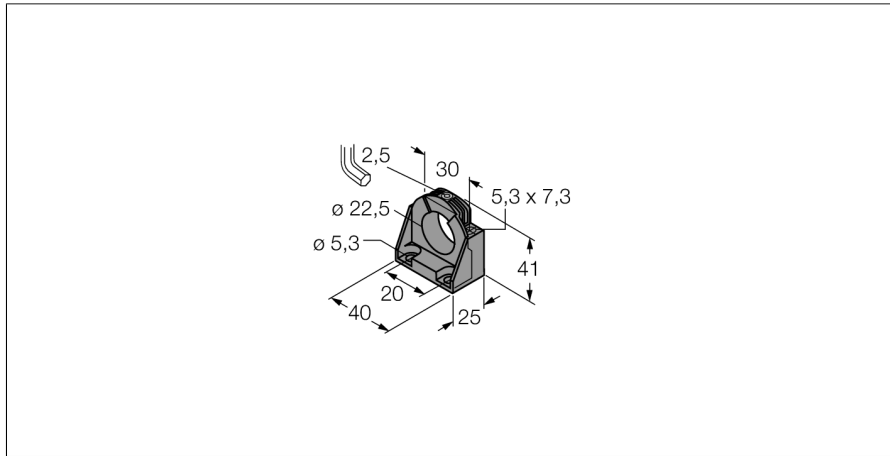


Zubehör

Befestigungsschelle

BS4-CK40



- Befestigungsschelle
- Kunststoff GRIVORY GV-4H
- Für Sensoren der Bauform CK40

Typ	BS4-CK40
Ident-No.	6946006
Bauform	Zubehör für Quader, CK40
Abmessungen	25 x 40 x 41 mm
Gehäusewerkstoff	Kunststoff, PA66+PA6I/6T, MH, 14-140, GF40