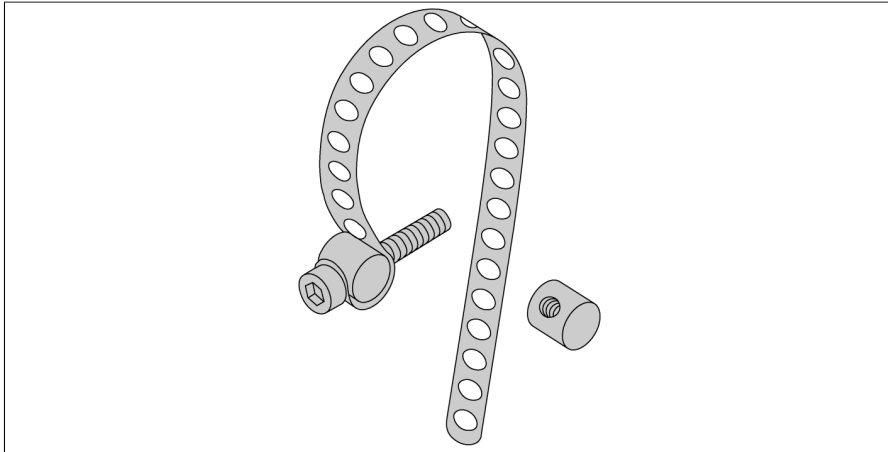
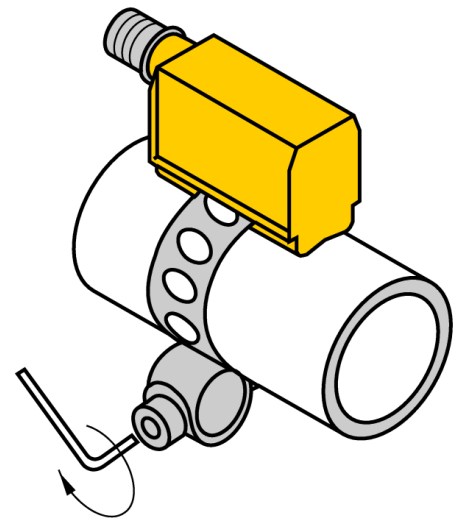


Montagezubehör Montageband für Rundzylinder KLP 200-VA



Montageset besteht aus: Spannband, Zylinderdurchmesser 80...200 mm (Werkstoff: Edelstahl); 2 Zugbolzen (Werkstoff: Messing, alternativ Edelstahl), Zylinderschraube M 3 x 20; DIN 912-A20



Typ	KLP 200-VA
Ident-No.	6965302
Bauform	Zubehör, PST
Gehäusewerkstoff	Metall, 1.4301 (AISI 304)
Klemmstück passend zu Zylinderdurchmesser	80...200 mm