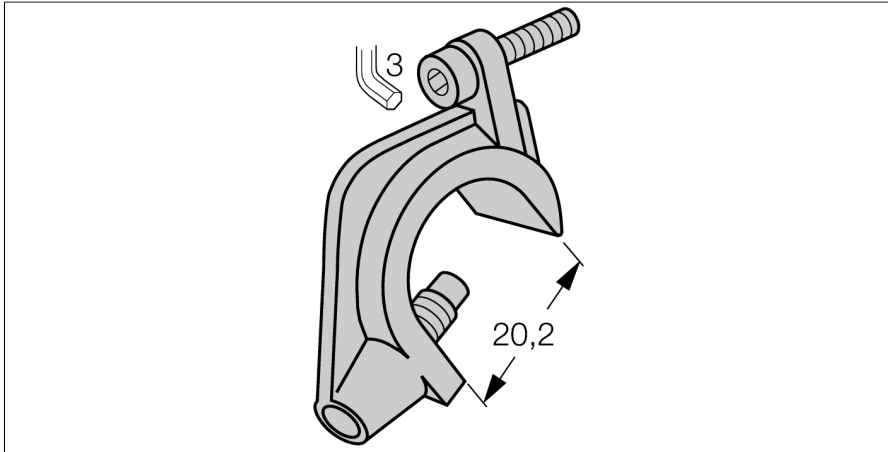
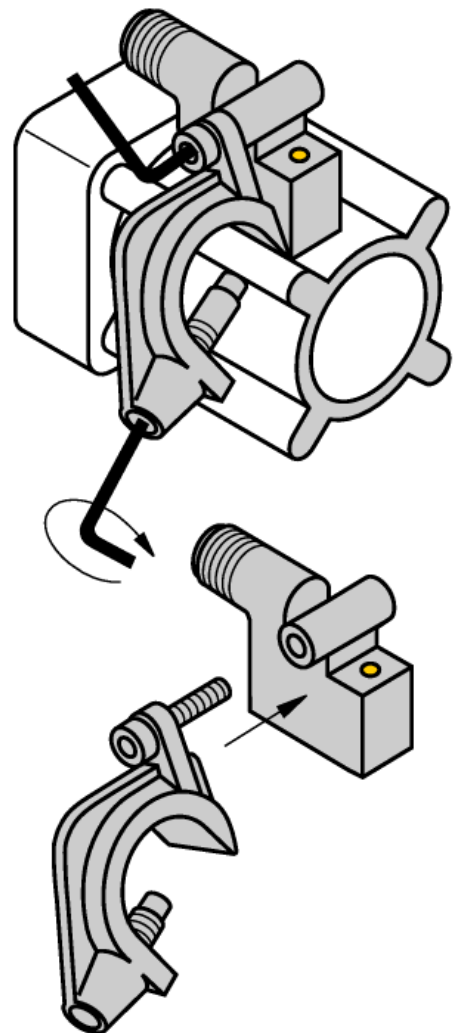


# Montagezubehör Klemmstück für Profilzylinder KLI2



- Montage auf Zugankerzylindern
- Zylinderdurchmesser: 32...100 mm
- Werkstoff: Zinkdruckguss



Typ	KLI2
Ident-No.	69711
Bauform	Zubehör, IKE, IKT, IKM
Gehäusewerkstoff	Metall, GD-Zn
Klemmstück passend zu Zylinderdurchmesser	32...100 mm
Klemmbreite	9... 20mm