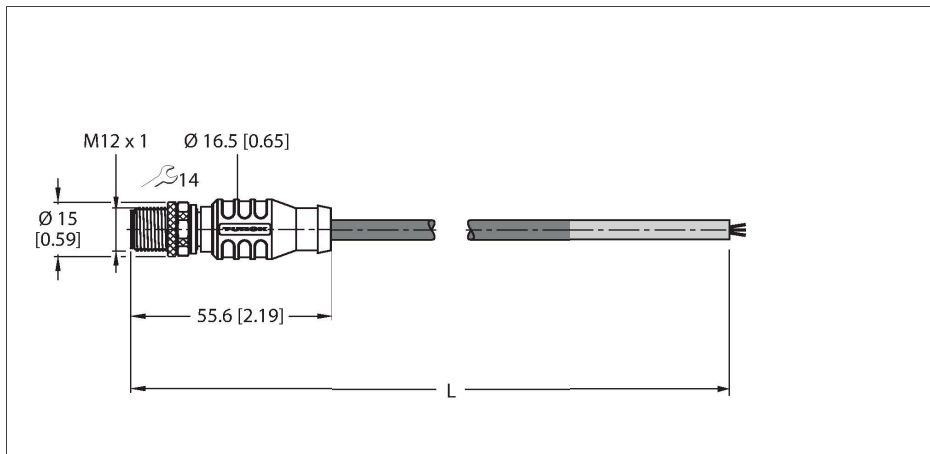


RSSW 458-4M

PROFIBUS-Leitung – PUR-Kabelmantel

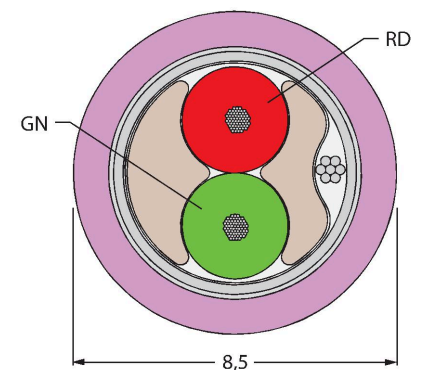


Merkmale



- Mantelmaterial: PUR
- Mantelfarbe: violett
- Schleppkettentauglich
- UL-Zulassung
- Schutzart: IP67
- Ende offen
- Stecker gerade M12, invers codiert
- Leitungslänge: 4.0 Meter

Leitungsquerschnitt



Technische Daten

Typ	RSSW 458-4M
Ident-No.	U0349-714
Steckverbinder A	Stecker, M12x1, gerade, B-codiert
Polzahl	5
Kontakte	Metall, CuZn, vergoldet
Kontaktträger	Kunststoff, TPU, Schwarz
Griffkörper	Kunststoff, TPU, Schwarz
Überwurfmutter/-schraube	Messing, CuZn, vernickelt
Anzugsdrehmoment	0.8 ... 1 Nm (Max. Wert des Gegenstückes beachten!)
Mechanische Lebensdauer	> 100 Steckzyklen
Verschmutzungsgrad	3
Schutzart	IP67, nur im verschraubten Zustand
Leitung	
Netzwerkprotokoll	PROFIBUS-DP, 458
Leitungsdurchmesser	Ø 8.5 mm ±0.30
Leitungslänge	4 m
Leitungsmantel	PUR, Violett
Schirmung	Aluminiumfolie, verzinnertes Kupfergeflecht
Aderisolierung	PE
Aderquerschnitt	2 x 0.34 mm ²
Litzenaufbau	65 x 0.079 mm
Aderfarben	GN, RD
Elektrische Eigenschaften bei +20 °C	
Bemessungsspannung	250 V
Strombelastbarkeit	4 A
DC-Widerstand (loop)	50 Ω/km
Nom. Impedanz	150 Ω (1MHz)

Technische Daten

Nom. Kapazität 29.53 pF/m

Mechanische und chemische Eigenschaften

Biegeradius (ortsfeste Verlegung) $\geq 5 \times \varnothing$

Biegeradius (flexibler Einsatz) $\geq 15 \times \varnothing$

Biegezyklen ≥ 10 Mio.

Torsionsbeanspruchung ± 180 °/m

Umgebungstemperatur (fest) -40...+80 °C

Umgebungstemperatur (bewegt) -40...+60 °C

Umgebungstemperatur (Schleppkette) -25...+60 °C

Sonstige Eigenschaften

Schleppkettenfähig ja

Halogenfrei nein

UV-beständig ja

Flammwidrig ja

Zulassungen UL
CSA

Hinweis

- Wir behalten uns das Recht vor, ohne vorherige Ankündigung technische Änderungen vorzunehmen.