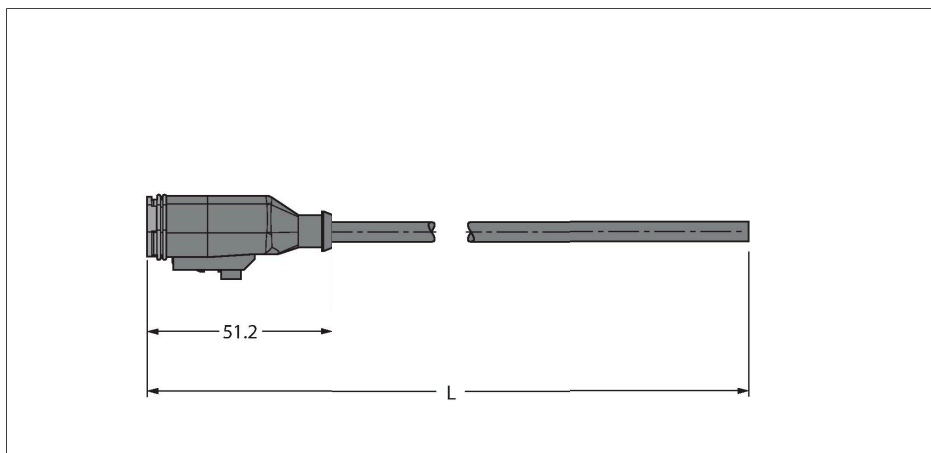


# DT06-3S-A-2/TXL

## Conector Deutsch – Cable de conexión



### Características

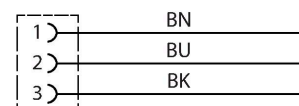
- Conector macho Deutsch DT06, recto, 3 polos
- Material del revestimiento: TPE-U (PUR)
- Color del revestimiento: negro, similar a RAL 7021
- Adecuado para el uso de cadenas de arrastre
- Pírorretardante
- Sin halógenos conforme a DIN VDE 0472 parte 815
- En conformidad con RoHS
- Grado de protección IP67 e IP69K
- Longitud del cable: 2.0 metros

### Asignación de contactos

Tipo	DT06-3S-A-2/TXL
N.º de ID	100000367
Conector A	Conector hembra, Deutsch DT, Recto
Número de polos	3
Contactos	Latón, CuZn, Niquelado
Soporte del contacto	Plástico, Thermoplast, Verde
Empuñadura	Plástico, TPU, UL 94, Negro
Junta	Plástico, Silicona
Vida útil de funcionamiento mecánico	> 100 Ciclos de acoplamiento
Grado de protección	IP67, IP69K, (insertado)
<b>Cable</b>	
Diámetro del cable:	Ø 5.3 mm ±0.20
Longitud del cable	2 m
Funda del cable	PUR, Negro
Aislamiento del conductor	PP
Sección transversal de núcleo	3 x 0.75 mm <sup>2</sup>
Hilo trenzado, arreglo	42 x 0.15 mm
Colores del conductor	BN, BU, BK
<b>Propiedades eléctricas a +20 °C</b>	
Voltaje nominal	230 V
Tensión de prueba:	3000 V
Corriente	8 A
<b>Propiedades químicas y mecánicas</b>	
Radio de flexión (instalación fija)	≥ 5 x Ø
Radio de flexión (uso flexible)	≥ 10 x Ø
Ciclos de flexión	≥ 4 mill.
Aceleración admisible	máx. 10 m/s <sup>2</sup>
Velocidad de avance admisible	3.33 m/s
En reposo	-40...+80 °C



### diagrama de conexiones



En movimiento

-25...+80 °C

---