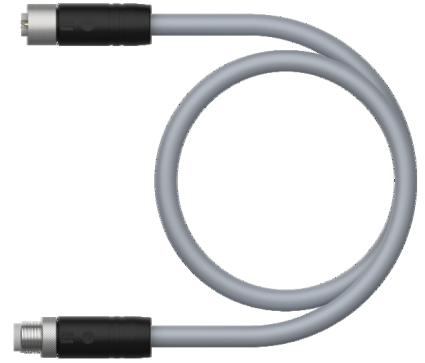
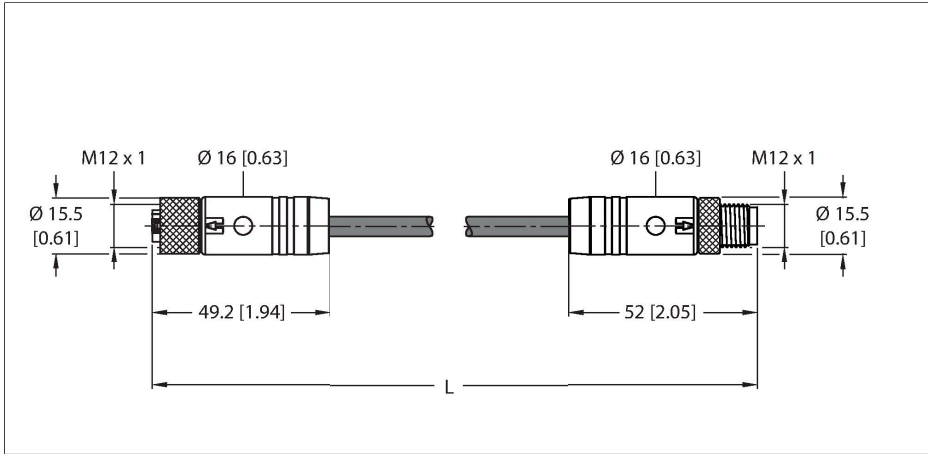


RKP56PLB-0.6-RSP56PLB/TXG

Cable de alimentación: alimentación M12 – Cable de extensión



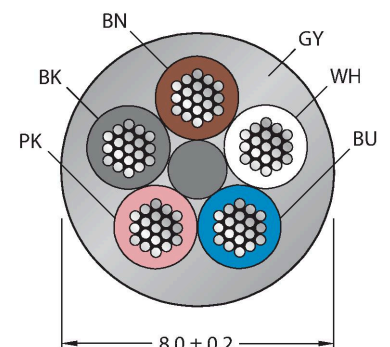
| | |
|---|--|
| Tipo | RKP56PLB-0.6-RSP56PLB/TXG |
| N.º de ID | 100003319 |
| Conector A | Conector hembra, M12 × 1, Recto, Codificación L |
| Número de polos | 4+FE |
| Contactos | Cobre níquel, CuNi, Dorado |
| Soporte del contacto | Plástico, PBT GF, Negro |
| Empuñadura | Plástico, TPE, Negro |
| Tuerca y tornillo de unión | Latón, CuZn, Niquelado |
| Junta | Plástico, FPM/FKM |
| Par de apriete | 0.5 ... 0.6 Nm (Tener en cuenta el par de tensión máximo de la pieza opuesta) |
| Vida útil de funcionamiento mecánico | > 100 Ciclos de acoplamiento |
| Grado de suciedad | 3 |
| Grado de protección | IP65, IP67, IP69K, Solo en el estado atornillado |
| Conector B | Conectores, M12 × 1, Recto, Codificación L |
| Número de polos | 4+FE |
| Contactos | Cobre níquel, CuNi, Dorado |
| Soporte del contacto | Plástico, PBT GF, Negro |
| Empuñadura | Plástico, TPE, Negro |
| Tuerca de acoplamiento y tornillo de fijación | Latón, CuZn, Niquelado |
| Par de apriete | 0.5 ... 0.6 Nm (Tener en cuenta el par de tensión máximo de la pieza opuesta) |
| Vida útil de funcionamiento mecánico | > 100 Ciclos de acoplamiento |
| Grado de suciedad | 3 |

Características



- Cable de alimentación M12, codificación L, conector hembra, recto, 5 polos (4+FE)
- Conector macho M12, codificación L, recto, 5 polos (4+FE)
- Material del revestimiento: PUR
- Color de la funda: gris
- Alta resistencia a aceites, refrigerantes, lubricantes y emulsiones
- Apto para usar con cadenas de arrastre
- Resistente a vibraciones y golpes
- Resistencia a las llamas
- Sin halógenos
- En conformidad con RoHS
- Aprobación UL
- Grado de protección: IP65, IP67, IP69K
- Longitud del cable: 0,6 m

Sección transversal del cable

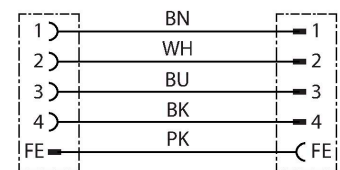


Grado de protección IP65, IP67, IP69K, Solo cuando está atornillado

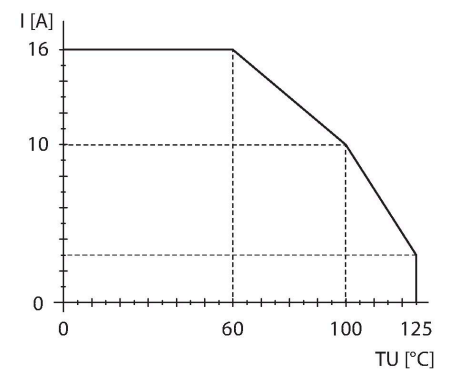
Asignación de contactos



diagrama de conexiones



Curva de reducción de carga



| Cable | |
|---|--|
| Diámetro del cable: | Ø 8 mm ±0.20 |
| Longitud del cable | 0.6 m |
| Funda del cable | PUR, Gris |
| Aislamiento del conductor | PP |
| Sección transversal de núcleo | 5 x 1.5 mm ² |
| Colores del conductor | BN, WH, BU, BK, PK |
| Propiedades eléctricas a +20 °C | |
| Voltaje nominal | 50 V _{AC} /60 V _{DC} |
| Corriente | 16 A |
| Propiedades químicas y mecánicas | |
| Radio de flexión (instalación fija) | ≥ 4 x Ø |
| Radio de flexión (uso flexible) | ≥ 7 x Ø |
| Ciclos de flexión | ≥ 10 mill. |
| Aceleración admisible | máx. 5 m/s ² |
| Recorrido horizontal admisible | 5 m (para 5 m/s ²) |
| Esfuerzos de torsión | ± 30 °/m |
| Temperatura ambiente (fijo) | -40...+80 °C |
| Temperatura ambiente (movido) | -30...+80 °C |
| Temperatura ambiente (cadena de arrastre) | -20...+60 °C |
| Apto para el uso de cadenas de arrastre | Sí |
| Sin halógenos | Sí |
| Resistencia al aceite | Sí |
| Piroretardante | Sí |
| Aprobaciones | cULus |

| Dibujo acotado | Tipo | N.º de ID | |
|----------------|-----------------------|-----------|---|
| | LABEL-HOLDER-FLEX-PVC | 100048170 | Soporte de etiquetas de PVC para la identificación de cables de extensión (serie de productos TEL/TXL); para diámetros de cable: mín. 5 mm; dimensiones: 4 x 18 mm; unidad de suministro: 50 unidades por paquete |
| | VH2-M12L-M5-2F5 | 100028587 | Distribuidor en H pequeño, alimentación M12, codificación L, 4 polos +FE |
| | VH3-M12L-M5-3F5 | 100028591 | Distribuidor en H grande, alimentación M12, codificación L, 4 polos +FE |
| | VT2-M12L-M5-2F5 | 100028579 | Distribuidor en T, alimentación M12, codificación L, 4 polos +FE |