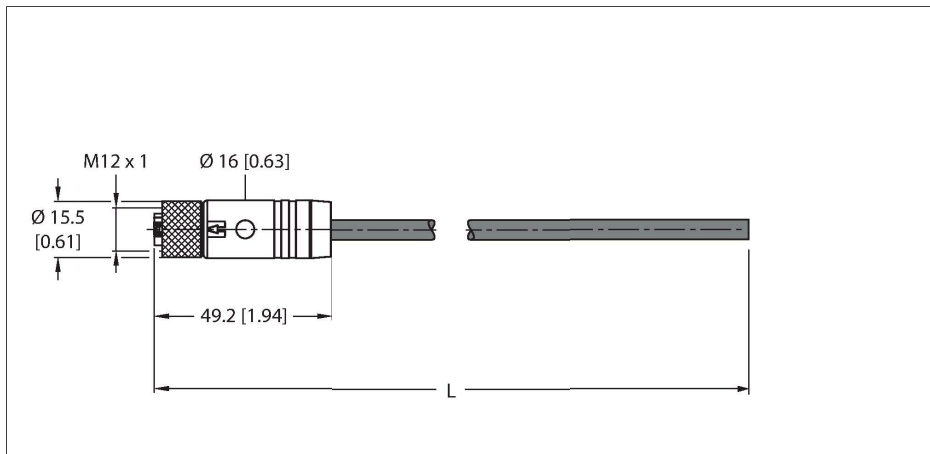


RKP46PSB-5/TXL

Cable de alimentación: alimentación M12 – cable de conexión



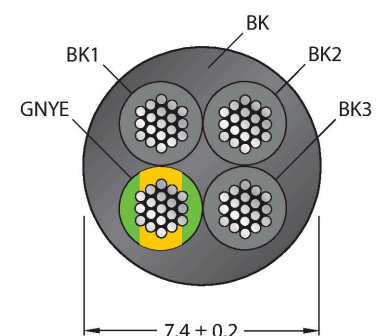
| | |
|---|--|
| Tipo | RKP46PSB-5/TXL |
| N.º de ID | 100003346 |
| Conector A | Conector hembra, M12 × 1, Recto, Codificación S |
| Número de polos | 3+PE |
| Contactos | Cobre níquel, CuNi, Dorado |
| Soporte del contacto | Plástico, PBT GF, Negro |
| Empuñadura | Plástico, TPE, Negro |
| Tuerca y tornillo de unión | Latón, CuZn, Niquelado |
| Junta | Plástico, FPM/FKM |
| Par de apriete | 0.5 ... 0.6 Nm (Tener en cuenta el par de tensión máximo de la pieza opuesta) |
| Vida útil de funcionamiento mecánico | > 100 Ciclos de acoplamiento |
| Grado de suciedad | 3 |
| Grado de protección | IP65, IP67, IP69K, Solo en el estado atornillado |
| Cable | |
| Diámetro del cable: | Ø 7.4 mm ±0.20 |
| Longitud del cable | 5 m |
| Funda del cable | PUR, Negro |
| Aislamiento del conductor | PP |
| Sección transversal de núcleo | 4 x 1.5 mm ² |
| Colores del conductor | BK1, BK2, BK3, GNYE |
| Propiedades eléctricas a +20 °C | |
| Voltaje nominal | 600 V |
| Corriente | 16 A |
| Propiedades químicas y mecánicas | |
| Radio de flexión (instalación fija) | ≥ 4 x Ø |
| Radio de flexión (uso flexible) | ≥ 7 x Ø |

Características



- Conector hembra M12, codificación S, recto, 4 polos (3+PE)
- Material del revestimiento: PUR
- Color de la funda: negro
- Alta resistencia a aceites, refrigerantes, lubricantes y emulsiones
- Apto para usar con cadenas de arrastre
- Resistente a vibraciones y golpes
- Resistencia a las llamas
- Sin halógenos
- En conformidad con RoHS
- Aprobación UL
- Grado de protección: IP65, IP67, IP69K
- Longitud del cable: 5,0 m

Sección transversal del cable



Asignación de contactos

| | |
|---|--------------------------------|
| Ciclos de flexión | ≥ 10 mill. |
| Aceleración admisible | máx. 5 m/s ² |
| Recorrido horizontal admisible | 5 m (para 5 m/s ²) |
| Esfuerzos de torsión | ± 30 °/m |
| Temperatura ambiente (fijo) | -40...+80 °C |
| Temperatura ambiente (movido) | -30...+80 °C |
| Temperatura ambiente (cadena de arrastre) | -20...+60 °C |
| Apto para el uso de cadenas de arrastre | Sí |
| Sin halógenos | Sí |
| Resistencia al aceite | Sí |
| Piroretardante | Sí |
| Aprobaciones | cULus |

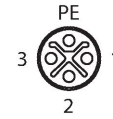
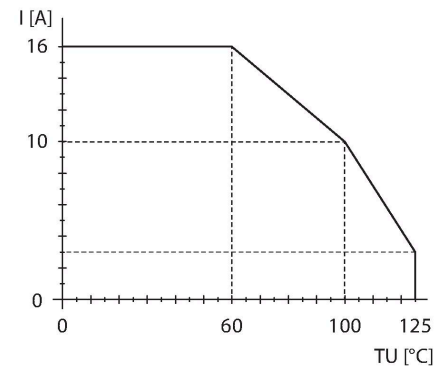


diagrama de conexiones

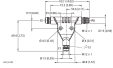


Curva de reducción de carga



| Dibujo acotado | Tipo | N.º de ID | |
|----------------|------------------------|-----------|--|
| | LABEL-HOLDER-FLEX-PVC | 100048170 | Soporte de etiquetas de PVC para la identificación de cables de extensión (serie de productos TEL/TXL); para diámetros de cable: mín. 5 mm; dimensiones: 4 × 18 mm; unidad de suministro: 50 unidades por paquete |
| | VH2-M12S-M4-2F4 | 100028588 | Distribuidor en H pequeño, alimentación M12, codificación S, 3 polos + PE |
| | FW-ERSPM0414-PS-S-0810 | 100026333 | Conector macho cableable en terreno, potencia M12, con código S, recto, 3 polos + PE, conexión terminal roscada, pasacables de 8,0 a 10 mm, sección transversal principal/capacidad del terminal 1,5 hasta 2,5 mm ² , carcasa de plástico, tornillo de retención de metal |
| | FW-ERSPM0414-PS-S-0608 | 100044190 | Conector macho cableable en terreno, potencia M12, con código S, recto, 3 polos + PE, conexión terminal roscada, pasacables de 8,0 a 10 mm, sección transversal principal/capacidad del terminal 1,5 hasta 2,5 mm ² , carcasa de plástico, tornillo de retención de metal |
| | VH3-M12S-M4-3F4 | 100028592 | Distribuidor en H grande, alimentación M12, codificación S, 3 polos + PE |

Dibujo acotado



Tipo

VT2-M12S-M4-2F4

N.º de ID

100028580

Distribuidor en T, alimentación M12,
codificación S, 3 polos + PE