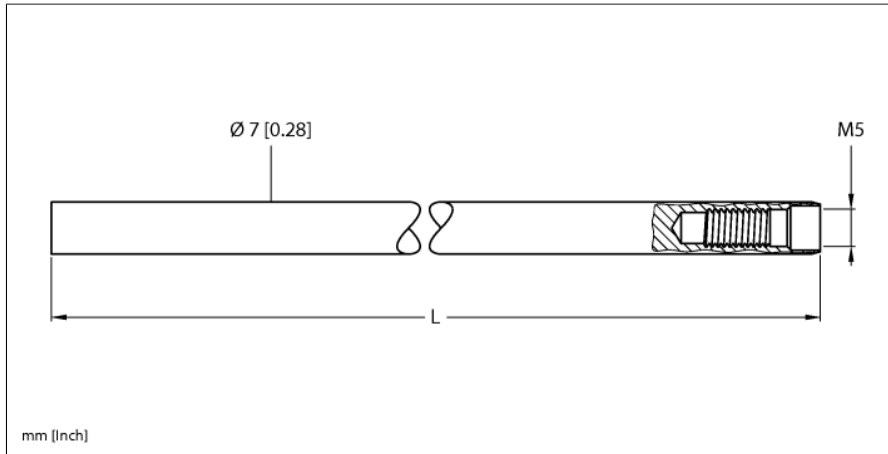


Accesorios

Cilindro de sonda

Para la serie LS-5

LSRP-1500



- Cilindro de sonda para atornillar en sensores de nivel de la serie de productos LS-5
- Longitud de sonda de 1500 mm

Tipo	LSRP-1500
N.º de ID	100015812
Campo de aplicación	
Longitud de la sonda (L)	1500 mm
Carga máx. de la sonda	6 Nm
Datos mecánicos	
Materiales (contacto con los medios)	Acero inoxidable 1.4404 (AISI 316L)

Principio de funcionamiento

Los sensores de nivel LS-5 funcionan con base en el principio de la medición por microondas guiada. Se utiliza la denominada reflectometría de dominio de tiempo (TDR, del inglés Time Domain Reflectometry). Este método emite una onda electromagnética a lo largo de la sonda. Cuando la onda alcanza el medio, se refleja parcialmente debido a la constante dieléctrica en comparación con el aire. La onda electromagnética se capta de nuevo por medio del sensor y la distancia al líquido puede determinarse a partir del tiempo transcurrido.