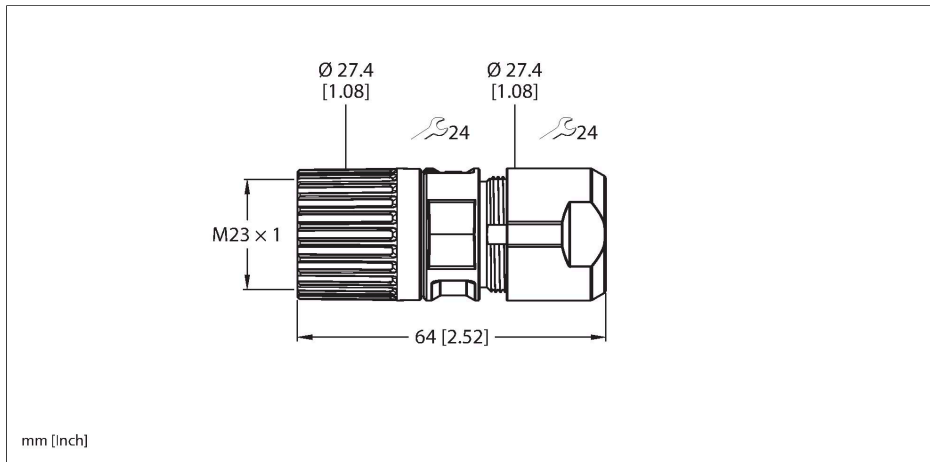


FW-CRSSM1717-P-C-0315

Conector cableable en campo

Conector macho M23 × 1, recto

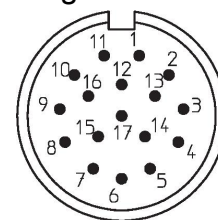


Características



- Carcasa de metal
- Con opciones de protección
- Grado de protección: IP66, IP68
- Terminal de engarzado (17 contactos de engarzado para la sección transversal del terminal de $0,5 \dots 1,0 \text{ mm}^2$ que se incluyen en la entrega)
- 17 polos
- Apertura de paso de los cables: $3,0 \dots 15,0 \text{ mm}$
- Capacidad del terminal: $0,08 \dots 1,0 \text{ mm}^2$

Asignación de contactos



Tipo	FW-CRSSM1717-P-C-0315
N.º de ID	100020365
Reemplaza	6604067
Comentario sobre el producto	Los esquemas están en curso
Conector A	Macho, M23 × 1, Recto
Número de polos	17
Contactos	CuZn, Dorado
Soporte del contacto	Plástico, PA 6.6, Negro
Empuñadura	Fundición inyectada de zinc, GD-Zn
Tuerca y tornillo de unión	Fundición inyectada de zinc, GD-Zn
Junta	Plástico, FPM/FKM
Diámetro exterior del cable	$3 \dots 15 \text{ mm}$
Sección transversal del conductor/capacidad de sujeción	$0,08 \dots 1 \text{ mm}^2$
Modo de conexión	Conexión de crimpado
Vida útil de funcionamiento mecánico	> 500 Ciclos de acoplamiento
Grado de protección	IP66, IP68
Propiedades eléctricas a +20 °C	
Voltaje nominal	125 V
Corriente	8 A
Propiedades químicas y mecánicas	
Temperatura ambiente (fijo)	$-40 \dots +125 \text{ °C}$