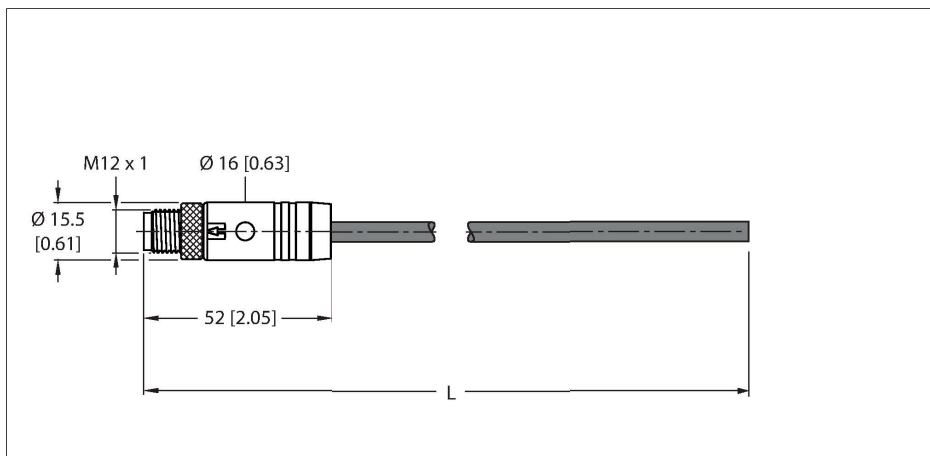


RSP56PLB-20/TXG

Cable de alimentación: alimentación M12 – cable de conexión



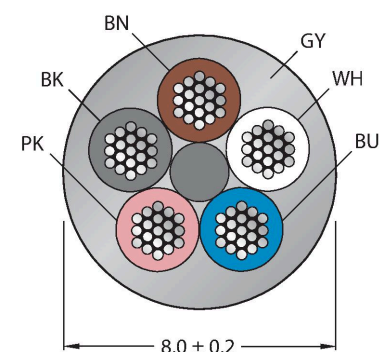
Tipo	RSP56PLB-20/TXG
N.º de ID	100020409
Conector A	Conectores, M12 × 1, Recto, Codificación L
Número de polos	4+FE
Contactos	Cobre níquel, CuNi, Dorado
Soporte del contacto	Plástico, PBT GF, Negro
Empuñadura	Plástico, TPE, Negro
Tuerca y tornillo de unión	Latón, CuZn, Niquelado
Par de apriete	0.5 ... 0.6 Nm (Tener en cuenta el par de tensión máximo de la pieza opuesta)
Vida útil de funcionamiento mecánico	> 100 Ciclos de acoplamiento
Grado de suciedad	3
Grado de protección	IP65, IP67, IP69K, Solo en el estado atornillado
Cable	
Diámetro del cable:	Ø 8 mm ±0.20
Longitud del cable	20 m
Funda del cable	PUR, Gris
Aislamiento del conductor	PP
Sección transversal de núcleo	5 x 1.5 mm ²
Colores del conductor	BN, WH, BU, BK, PK
Propiedades eléctricas a +20 °C	
Voltaje nominal	50 V _{AC} /60 V _{DC}
Corriente	16 A
Propiedades químicas y mecánicas	
Radio de flexión (instalación fija)	≥ 4 x Ø
Radio de flexión (uso flexible)	≥ 7 x Ø
Ciclos de flexión	≥ 10 mill.

Características



- Conector macho M12, codificación L, recto, 5 polos (4+FE)
- Material del revestimiento: PUR
- Color de la funda: gris
- Alta resistencia a aceites, refrigerantes, lubricantes y emulsiones
- Apto para usar con cadenas de arrastre
- Resistente a vibraciones y golpes
- Resistencia a las llamas
- Sin halógenos
- En conformidad con RoHS
- Aprobación UL
- Grado de protección: IP65, IP67, IP69K
- Longitud del cable: 20 m

Sección transversal del cable



Asignación de contactos

Aceleración admisible	máx. 5 m/s ²
Recorrido horizontal admisible	5 m (para 5 m/s ²)
Esfuerzos de torsión	± 30 °/m
Temperatura ambiente (fijo)	-40...+80 °C
Temperatura ambiente (movido)	-30...+80 °C
Temperatura ambiente (cadena de arrastre)	-20...+60 °C
Apto para el uso de cadenas de arrastre	Sí
Sin halógenos	Sí
Resistencia al aceite	Sí
Piroretardante	Sí
Aprobaciones	cULus

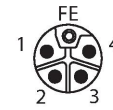
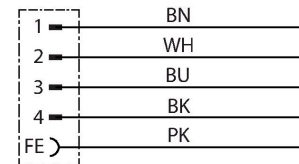
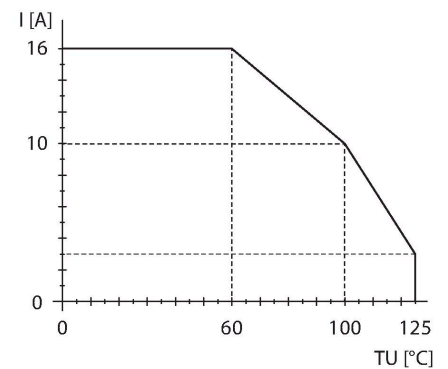


diagrama de conexiones



Curva de reducción de carga



Dibujo acotado	Tipo	N.º de ID	
	LABEL-HOLDER-FLEX-PVC	100048170	Soporte de etiquetas de PVC para la identificación de cables de extensión (serie de productos TEL/TXL); para diámetros de cable: mín. 5 mm; dimensiones: 4 × 18 mm; unidad de suministro: 50 unidades por paquete
	VH2-M12L-M5-2F5	100028587	Distribuidor en H pequeño, alimentación M12, codificación L, 4 polos + FE
	VH3-M12L-M5-3F5	100028591	Distribuidor en H grande, alimentación M12, codificación L, 4 polos + FE
	VT2-M12L-M5-2F5	100028579	Distribuidor en T, alimentación M12, codificación L, 4 polos + FE