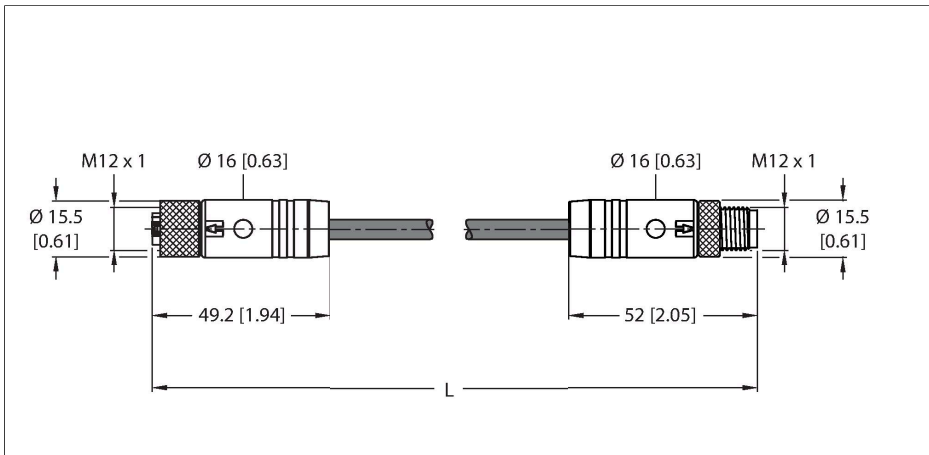


# RKS56PKB-0.3-RSS56PKB/TXL

## Cable de alimentación: alimentación M12 – Cable de extensión



Tipo	RKS56PKB-0.3-RSS56PKB/TXL
N.º de ID	100023974
Conector A	Conector hembra, M12 × 1, Recto, Codificación K
Número de polos	4+PE
Contactos	Cobre níquel, CuNi, Dorado
Soporte del contacto	Plástico, PBT GF, Negro
Empuñadura	Plástico, TPE, Negro
Tuerca y tornillo de unión	Latón, CuZn, Niquelado
Junta	Plástico, FPM/FKM
Par de apriete	0.5 ... 0.6 Nm (Tener en cuenta el par de tensión máximo de la pieza opuesta)
Vida útil de funcionamiento mecánico	> 100 Ciclos de acoplamiento
Grado de suciedad	3
Grado de protección	IP65, IP67, IP69K, Solo en el estado atornillado
Conector B	Conectores, M12 × 1, Recto, Codificación K
Número de polos	4+PE
Contactos	Cobre níquel, CuNi, Dorado
Soporte del contacto	Plástico, PBT GF, Negro
Empuñadura	Plástico, TPE, Negro
Tuerca de acoplamiento y tornillo de fijación	Latón, CuZn, Niquelado
Par de apriete	0.5 ... 0.6 Nm (Tener en cuenta el par de tensión máximo de la pieza opuesta)
Vida útil de funcionamiento mecánico	> 100 Ciclos de acoplamiento
Grado de suciedad	3

### Características



- Conector hembra M12, codificación K, recto, 5 polos (4+PE)
- Blindaje en la tuerca de acoplamiento
- Conector macho M12, codificación K, recto, 5 polos (4+PE)
- Material del revestimiento: PUR
- Color de la funda: negro
- Alta resistencia a aceites, refrigerantes, lubricantes y emulsiones
- Apto para usar con cadenas de arrastre
- Resistente a vibraciones y golpes
- Resistencia a las llamas
- Sin halógenos
- En conformidad con RoHS
- Aprobación UL
- Grado de protección: IP65, IP67, IP69K
- Longitud del cable: 0,3 m

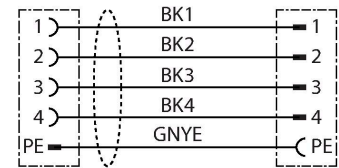
### Asignación de contactos



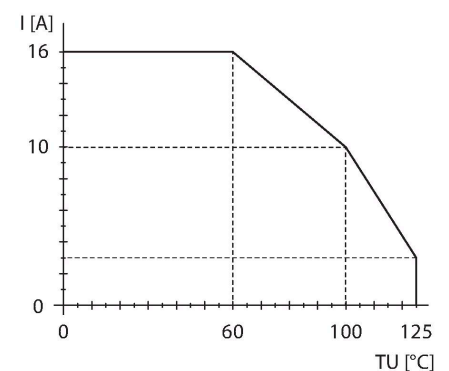
Grado de protección IP65, IP67, IP69K, Solo cuando está atornillado

## diagrama de conexiones

Cable	
Diámetro del cable:	Ø 10.4 mm ±0.20
Longitud del cable	0.3 m
Funda del cable	PUR, Negro
Aislamiento del conductor	PP
Sección transversal de núcleo	5 x 1.5 mm <sup>2</sup>
Colores del conductor	BK1, BK2, BK3, BK4, GN/YE
Propiedades eléctricas a +20 °C	
Voltaje nominal	600 V
Corriente	16 A
Propiedades químicas y mecánicas	
Radio de flexión (instalación fija)	≥ 4 x Ø
Radio de flexión (uso flexible)	≥ 7 x Ø
Ciclos de flexión	≥ 10 mill.
Aceleración admisible	máx. 5 m/s <sup>2</sup>
Recorrido horizontal admisible	5 m (para 5 m/s <sup>2</sup> )
Temperatura ambiente (fijo)	-40...+80 °C
Temperatura ambiente (movido)	-30...+80 °C
Temperatura ambiente (cadena de arrastre)	-20...+60 °C
Apto para el uso de cadenas de arrastre	Sí
Sin halógenos	Sí
Resistencia al aceite	Sí
Pirotardante	Sí
Aprobaciones	cULus



## Curva de reducción de carga



Dibujo acotado	Tipo	N.º de ID
	LABEL-HOLDER-FLEX-PVC	100048170

Soporte de etiquetas de PVC para la identificación de cables de extensión (serie de productos TEL/TXL); para diámetros de cable: mín. 5 mm; dimensiones: 4 x 18 mm; unidad de suministro: 50 unidades por paquete