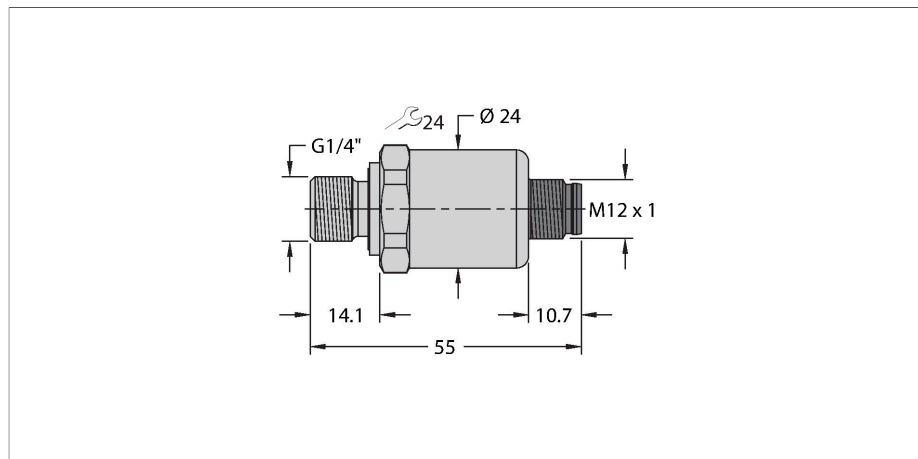


# PT10R-1004-U3-H1143

## Transmisor de presión – con salida de tensión (3 conductores)

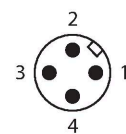
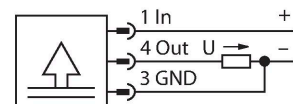


Tipo	PT10R-1004-U3-H1143
N.º de ID	100025556
Tipo de presión	Presión relativa
Rango de presión	0...10 bar
	0...145.04 psi
	0...1 MPa
Sobrepresión admisible	≤ 30 bar
Presión de rotura	≥ 30 bar
Tiempo de respuesta	< 2 ms, tip. 1 ms
Estabilidad a largo plazo	0.25 % FS, conforme a CEI EN 60770-1
<b>Alimentación</b>	
Voltaje de funcionamiento $U_e$	7...33 VCC
Consumo de corriente	≤ 7 mA
Protección ante corto-circuito/polaridad inversa	sí / sí
Grado de protección	IP67
Clase de protección	III
tensión de aislamiento	750 VCC
<b>Salidas</b>	
Salida 1	Salida analógica
Salida eléctrica	Voltaje de salida analógica
<b>salida analógica</b>	
Salida de voltaje	0...5 V
Carga	≤100 nF/ > 10 kΩ
Resolución	<± 0.1 % FS
Precisión LHR	±0,3 % FS (típico; máx. ±0,5 % FS)



- Celda de medición de cerámica
- Diseño compacto y resistente
- Excelentes propiedades de EMC
- Rango de presión 0 ... 10 bares rel.
- 7...33 VCC
- Salida analógica de 0...5 V
- Rosca macho de G1/4" para la conexión del proceso (sellado posterior) en conformidad con DIN EN ISO 1179-2 con anillo de sellado de perfil FPM
- Dispositivo conector, M12 x 1

### Esquema de conexiones



### Principio de Funcionamiento

Los sensores de presión en la serie de productos PT...-1000 funcionan con una celda de medición de cerámica en diversos rangos de presión de hasta -1...60 bar en tecnología de 2, 3 o, incluso, 4 cables. Según la variante del sensor, la señal procesada está disponible como señal de salida analógica (4...20 mA, 0...10 V, 0...5 V, 1...6 V, radiométrica) o como parámetro de proceso de IO-Link. Las versiones del sensor IO-Link también tienen dos salidas de conmutación que se pueden configurar de forma independiente. Además de las variantes estándares, hay sensores especiales para usos como áreas ATEX o para aplicaciones de oxígeno. Una amplia gama de conexiones de procesos y conexiones eléctricas ofrecen un alto

grado de flexibilidad en una amplia gama de aplicaciones.

Comportamiento térmico´	
Temperatura del medio	-40...+125 °C
Coefficiente de temperatura	± 0.2 % v. f. /10 K
Condiciones ambientales	
Temperatura ambiente	-30...+85 °C
Temperatura de almacén	-50...+100 °C
Resistencia a la vibración	20 g, 15...2000 Hz, 15...25 Hz con amplitud de ±15 mm, 1 octavo/minuto en las 3 direcciones, 50 cargas continuas, según IEC 68-2-6
Resistencia al choque	100 g, 11 ms, curva de semionda sinusoidal, todas las 6 direcciones, caída libre desde 1 m sobre hormigón (6x) conforme a IEC 68-2-27
Datos mecánicos	
Material de la cubierta	Acero inoxidable/Plástico, 1.4404 (AISI 316L)/poliacrilamida al 50 % GF UL 94 V-0
Material conexión de presión	acero inoxidable 1.4404 (AISI 316L)
Material del sensor de presión	Cerámica Al <sub>2</sub> O <sub>3</sub>
Material de la junta	FPM spez.
Conexión de procesos	Rosca macho de G1/4" (sellado posterior) en conformidad con DIN EN ISO 1179-2 con anillo de sellado de perfil FPM
Ancho de llave conexión a presión /tuerca ciega	24
Conexión eléctrica	Conectores, M12 × 1
Par de apriete máx. de la tuerca de la carcasa	20 Nm
Condiciones de referencia conforme a IEC 61298-1	
Temperatura	15...+25 °C
Presión atmosférica	860...1060 hPa abs.
Humedad	45...75 % rel.
Alimentación auxiliar	24 VCC
Pruebas/aprobaciones	
Aprobaciones	cULus
Número de registro UL	E302799
MTTF	1238 Años según SN 29500 (ed. 99) 40 °C
Incluido en el equipamiento	Sello de perfil especial de FKM (1 pieza)