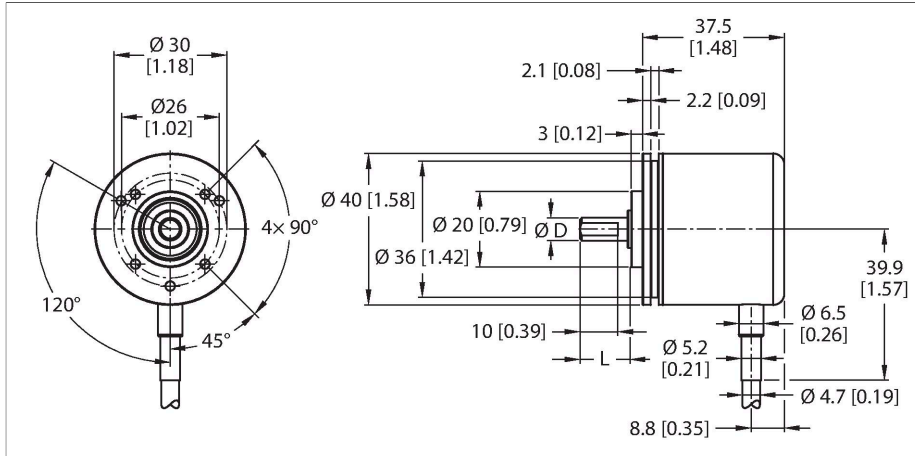


# REI-E-111T6C-2B2000-C

## Codificador rotatorio incremental

### Línea de eficiencia



- Brida de sincronización/fijación, Ø 40 mm
- Eje macizo, Ø 6 mm × 12.5 mm
- Principio de medición óptico
- Material del eje: acero inoxidable
- Protección de grado IP64 en la parte lateral del eje y la carcasa
- -20...+70 °C
- Máx. 4500 rpm
- 10...30 VCC
- Contrafase/HTL con inversión
- Frecuencia de pulso máxima 300 kHz
- Conexión de cable
- 2000 pulsos por revolución

### Esquema de conexiones

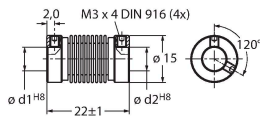
	WH	GND	
	BN	U <sub>B</sub>	+
	GN	A	
	YE	A inv.	
	GY	B	
	PK	B inv.	
	BU	0	
	RD	0 inv.	

Tipo	REI-E-111T6C-2B2000-C
N.º de ID	100039416
Principio de medición	óptico
<b>Datos generales</b>	
Máx. velocidad de rotación	4500 rpm
Momento de inercia del rotor	0.2 × 10 <sup>-6</sup> kgm <sup>2</sup>
Par de arranque	< 0.05 Nm
Tipo de salida	Acumulada
Resolución incremental	2000 ppr
<b>Datos eléctricos</b>	
Voltaje de funcionamiento U <sub>B</sub>	10...30 VCC
Corriente sin carga	≤ 100 mA
Corriente de salida	≤ 30 mA
Protección cortocircuito	sí
Rotura de cable/protección contra polaridad inversa	sí
Frecuencia máxima del impulso	300 kHz
Nivel de señal high	mín. U <sub>B</sub> - 1 V
Nivel de señal low	máx. 0,5 V
Salida eléctrica	Contrafase/HTL, Con inversión
<b>Datos mecánicos</b>	
Tipo de brida	Brida de sincronización/fijación
Diámetro de brida	Ø 40 mm
Tipo de eje	Eje macizo
Diámetro del eje D (mm)	6
Longitud de onda L [mm]	12.5
Material del eje:	Acero inoxidable
Material de la cubierta	Aluminio

Conexión eléctrica	Cables
	Radial
Longitud del cable	2 m
Carga en eje, axial	20 N
Carga en eje, radial	40 N
<b>Condiciones ambientales</b>	
Temperatura ambiente	-20...+70 °C
Resistencia a la fatiga por vibraciones (EN 60068-2-6)	100 m/s <sup>2</sup> , 55-2000 Hz
Resistencia al choque (EN 60068-2-27)	1000 m/s <sup>2</sup> , 6 ms
Grado de protección	IP64
Protection class shaft	IP64

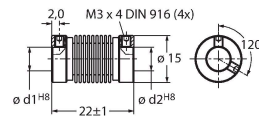
**RCS-15-08-06** **1545361**

Acoplamiento de fuelle, diámetro exterior: 15 mm, diámetro del orificio: 8 mm/6 mm



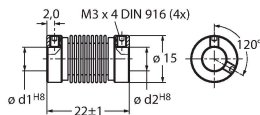
**RCS-15-06-06** **1545362**

Acoplamiento de fuelle, diámetro exterior: 15 mm, diámetro del orificio: 6 mm/6 mm



**RCS-15-06-04** **1545363**

Acoplamiento de fuelle, diámetro exterior: 15 mm, diámetro del orificio: 6 mm/4 mm



Dibujo acotado	Tipo	N.º de ID	
	RA-SAB-5-20	100038292	Brazo de resorte para codificadores incrementales pequeños con una brida de 36,5 mm y 40 mm; presión de contacto recomendada de 5 N; presión de contacto máxima de 20 N
	RA-MW-200-5.5-DK1-6	100038295	Rueda de medición de aluminio (moleteada en cruz) para codificadores; circunferencia de 0,2 m, anchura de 5,5 mm, D = 6 mm

Dibujo acotado	Tipo	N.º de ID	
	RA-MW-200-6.5-PS1-6	100038296	Rueda de medición de aluminio (PU liso) para codificadores; circunferencia de 0,2 m, anchura de 6,5 mm, D = 6 mm
	RA-MW-200-5.5-OR1-6	100038298	Rueda de medición de aluminio (junta tórica) para codificadores; circunferencia de 0,2 m, anchura de 5,5 mm, D = 6 mm
	RA-MW-B0-5.5-DK1-6	100038299	Rueda de medición de aluminio (moleteada en cruz) para codificadores; circunferencia de 6", anchura de 5,5 mm, D = 6 mm
	RA-MW-B0-6.5-PS1-6	100038300	Rueda de medición de aluminio (PU liso) para codificadores; circunferencia de 6", anchura de 6,5 mm, D = 6 mm
	RA-MW-B0-5.5-OR1-6	100038301	Rueda de medición de aluminio (junta tórica) para codificadores; circunferencia de 6", anchura de 5,5 mm, D = 6 mm