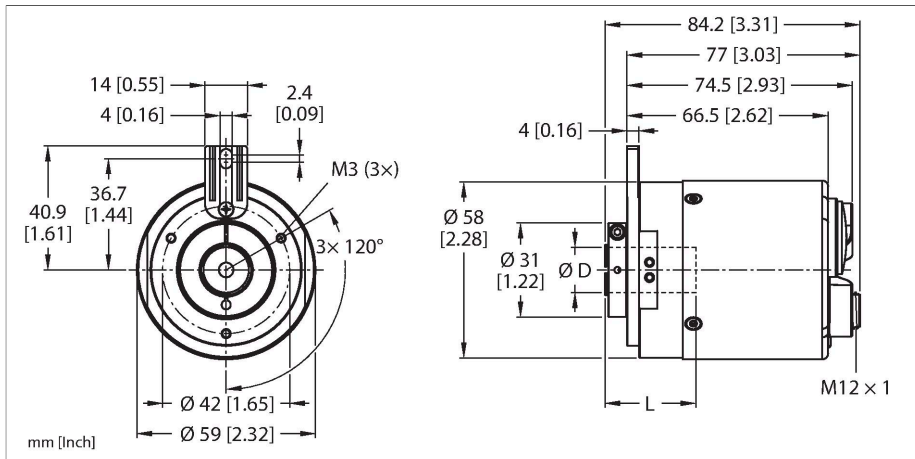


# RES-108B10T-9E19B-B3M12

## Codificador rotatorio absoluto: monovuelta

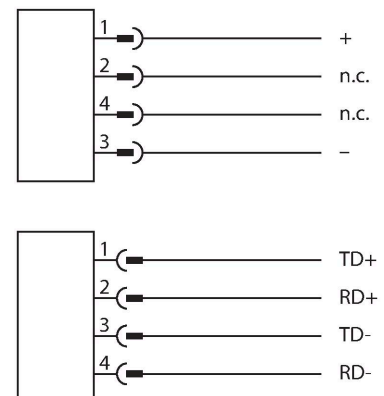
### Línea industrial



<b>Tipo</b>	RES-108B10T-9E19B-B3M12
N.º de ID	100046569
Principio de medición	óptico
<b>Datos generales</b>	
Máx. velocidad de rotación	6000 rpm
Momento de inercia del rotor	$6 \times 10^{-6} \text{ kgm}^2$
Alcance de la medición	0...360 °
Tipo de salida	Absoluto monovuelta
Resolución de una sola vuelta	19 Bit
	De una sola vuelta, escalable
<b>Datos eléctricos</b>	
Voltaje de funcionamiento $U_b$	10...30 VCC
Corriente sin carga	$\leq 250 \text{ mA}$
Rotura de cable/protección contra polaridad inversa	sí
Protocolo de comunicación	PROFINET
<b>Datos mecánicos</b>	
Tipo de brida	brida con elemento de sujeción
Diámetro de brida	$\varnothing 58 \text{ mm}$
Tipo de eje	árbol para agujeros ciegos
Diámetro del eje D (mm)	10
Material del eje:	Acero inoxidable
Material de la cubierta	Aluminio
Conexión eléctrica	Conectores, 3 x M12
Carga en eje, axial	40 N
Carga en eje, radial	80 N
<b>Condiciones ambientales</b>	
Temperatura ambiente	-40...+80 °C

- Recipiente con acoplamiento del estator,  $\varnothing$  de 63 mm
- Eje hueco,  $\varnothing 10 \text{ mm}$
- Principio de medición óptico
- Material del eje: acero inoxidable
- Grado de protección IP67 en el lado de la carcasa
- -40...80 °C
- Máx. 6000 rpm
- 10...30 V CC
- Profinet IO, RT e IRT hasta 250  $\mu\text{s}$
- Perfil de codificador versión 4.2
- Protocolo de redundancia de medio (MRP)
- Protocolo de descubrimiento de capa de enlace (LLDP)
- Protocolo simple de administración de redes (SNMP)
- Inicio rápido (FSU)
- Conector M12 x 3, 4 patillas
- Resolución de una sola vuelta, escalable hasta 19 bits, predeterminada de 13 bits

### Esquema de conexiones



Resistencia a la fatiga por vibraciones (EN 60068-2-6)	10 g (100 m/s <sup>2</sup> ), 55-2000 Hz
Resistencia al choque (EN 60068-2-27)	250 g (2500 m/s <sup>2</sup> ), 6 ms
Grado de protección	IP67
Protection class shaft	IP67
MTTF	19 Años

Dibujo acotado	Tipo	N.º de ID	
	RSSD-RSSD-4422-2M	6635150	Cable para Ethernet industrial, conector macho M12, codificación D, recto a conector macho M12, codificación D, recto, longitud del cable: 2 m; material de revestimiento: PUR, verde
	WSSD-WSSD-4422-2M	6635188	Cable para Ethernet industrial, conector macho M12, codificación D, acodado a conector macho M12, codificación D, acodado, longitud del cable: 2 m; material de revestimiento: PUR, verde
	RSSD-RJ45S-4422-2M	6635170	Cable para Ethernet industrial, conector macho M12, codificación D, conector macho, recto a conector macho RJ45, recto, longitud del cable: 2 m; material de revestimiento: PUR, verde
	RSSD-RJ45S-4422-7M	6635579	Cable para Ethernet industrial, conector macho M12, codificación D, conector macho recto a RJ45, recto, longitud del cable: 2 m, material del revestimiento: PUR, verde
	RSSD-RJ45S-4422-8M	6635538	Cable para Ethernet industrial, conector macho M12, codificación D, conector macho recto a RJ45, recto, longitud del cable: 2 m, material del revestimiento: PUR, verde
	RKC4.4T-2/TXL	6625503	Cable de conexión, conector hembra M12, recto, de 4 polos, longitud del cable: 2 m; material de revestimiento: PUR, negro; aprobación cULus

## Dibujo acotado

## Tipo

WKC4.4T-2/TXL

## N.º de ID

6625515

Cable de conexión, conector hembra M12, acodado, de 4 polos, longitud del cable: 2 m; material de revestimiento: PUR, negro; aprobación cULus

