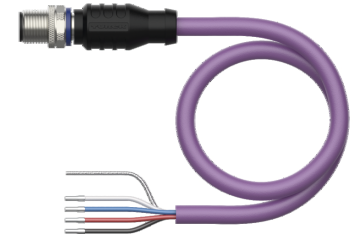
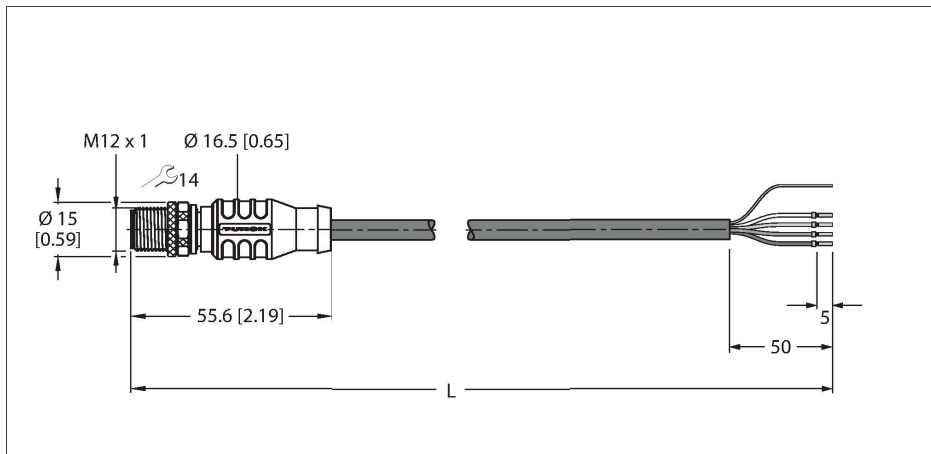


# RSSW-X2X-30M

## cable PROFIBUS – Revestimiento del cable PUR

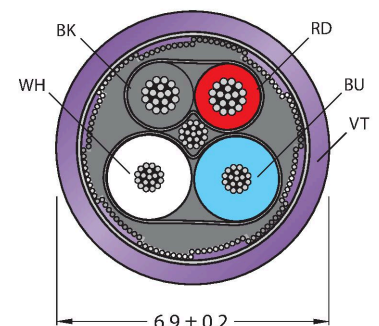


### Características

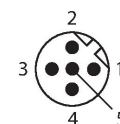


- Material del revestimiento: PUR
- Color del revestimiento: violeta
- Blindaje: lámina de aluminio superpuesta, alambre de cobre estañado
- Diámetro del revestimiento: 6,9 mm
- Adecuado para el uso de cadenas de arrastre
- Sin halógenos
- De conformidad con RoHS
- Extremo abierto
- Conector macho M12, recto, codificación inversa
- Longitud del cable: 30 m

### Sección transversal del cable



### Asignación de contactos



Tipo	RSSW-X2X-30M
N.º de ID	100048884
Conector A	Conectores, M12 × 1, Recto, codificación B
Número de polos	5
Contactos	Metal, CuZn, Dorado
Soporte del contacto	Plástico, TPU, Negro
Empuñadura	Plástico, TPU, Negro
Tuerca y tornillo de unión	Latón, CuZn, Niquelado
Par de apriete	0.8 ... 1 Nm (Tener en cuenta el par de tensión máximo de la pieza opuesta)
Vida útil de funcionamiento mecánico	> 100 Ciclos de acoplamiento
Grado de suciedad	3
Grado de protección	IP67, Solo en el estado atornillado
Cable	
Protocolo de red	PROFIBUS-DP
Diámetro del cable:	Ø 6.9 mm ±0.20
Longitud del cable	30 m
Funda del cable	PUR, Púrpura
Blindado	sí
Sección transversal de núcleo	2 x 0.25 mm <sup>2</sup>
Sección transversal de núcleo	2x 0.34 mm <sup>2</sup>
Colores del conductor	RD, BK, WH, BU
Propiedades eléctricas a +20 °C	
Voltaje nominal	250 V
Tensión de prueba:	3000 V
Corriente	4 A
Resistencia DC (loop)	120 Ω/km

## Propiedades químicas y mecánicas

Radio de flexión (instalación fija)	$\geq 5 \times \varnothing$
Radio de flexión (uso flexible)	$\geq 10 \times \varnothing$
Ciclos de flexión	$\geq 2.5 \text{ mill.}$
Temperatura ambiente (fijo)	-50...+80 °C
Temperatura ambiente (movido)	-50...+80 °C

## Otras propiedades

Apto para el uso de cadenas de arrastre	Sí
Sin halógenos	Sí

## diagrama de conexiones

