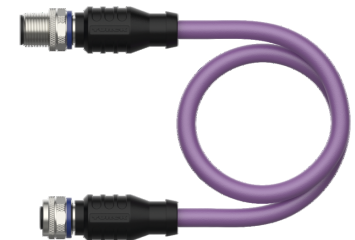
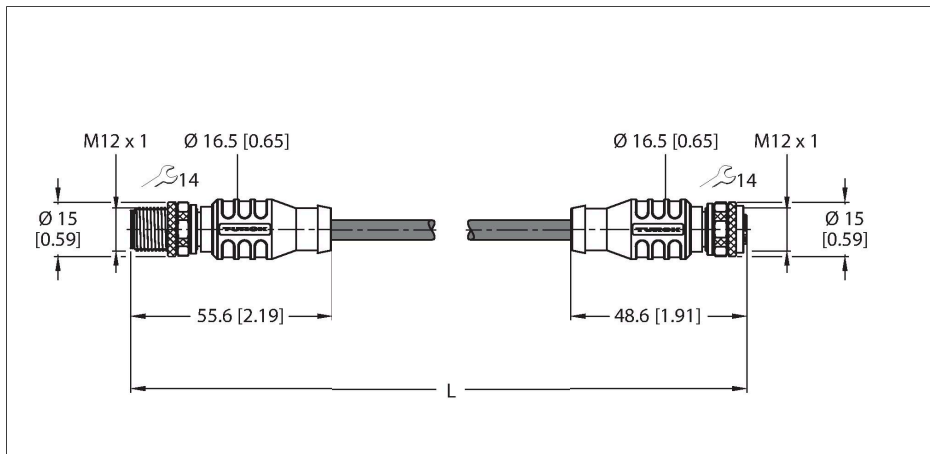


RSSW-RKSW-X2X-15M

cable PROFIBUS – Revestimiento del cable PUR



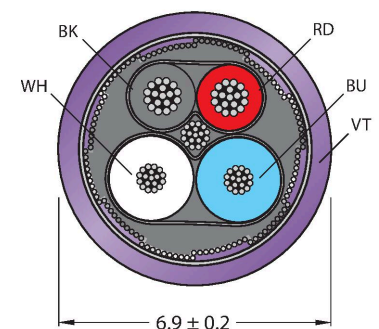
Tipo	RSSW-RKSW-X2X-15M
N.º de ID	100048926
Conector A	Conectores, M12 × 1, Recto, codificación B
Número de polos	5
Contactos	Metal, CuZn, Dorado
Soporte del contacto	Plástico, TPU, Negro
Empuñadura	Plástico, TPU, Negro
Tuerca y tornillo de unión	Latón, CuZn, Niquelado
Par de apriete	0.8 ... 1 Nm (Tener en cuenta el par de tensión máximo de la pieza opuesta)
Vida útil de funcionamiento mecánico	> 100 Ciclos de acoplamiento
Grado de suciedad	3
Grado de protección	IP67, Solo en el estado atornillado
Conector B	Conector hembra, M12 × 1, Recto, codificación B
Número de polos	5
Contactos	Metal, CuZn, Dorado
Soporte del contacto	Plástico, TPU, Negro
Empuñadura	Plástico, PUR, Negro
Tuerca de acoplamiento y tornillo de fijación	Latón, CuZn, Niquelado
Junta	Plástico, FPM/FKM
Par de apriete	0.8 ... 1 Nm (Tener en cuenta el par de tensión máximo de la pieza opuesta)
Vida útil de funcionamiento mecánico	> 100 Ciclos de acoplamiento
Grado de suciedad	3
Grado de protección	IP67, Solo cuando está atornillado
Cable	
Protocolo de red	PROFIBUS-DP

Características



- Material del revestimiento: PUR
- Color del revestimiento: violeta
- Blindaje: lámina de aluminio superpuesta, alambre de cobre estañado
- Diámetro del revestimiento: 6,9 mm
- Adecuado para el uso de cadenas de arrastre
- Sin halógenos
- De conformidad con RoHS
- Conector hembra M12, recto, codificación inversa
- Conector macho M12, recto, codificación inversa
- Longitud del cable: 15 m

Sección transversal del cable



Asignación de contactos



Diámetro del cable:	Ø 6.9 mm ±0.20
Longitud del cable	15 m
Funda del cable	PUR, Púrpura
Blindado	sí
Sección transversal de núcleo	2 x 0.25 mm ²
Sección transversal de núcleo	2x 0.34 mm ²
Colores del conductor	RD, BK, WH, BU
Propiedades eléctricas a +20 °C	
Voltaje nominal	250 V
Tensión de prueba:	3000 V
Corriente	4 A
Resistencia DC (loop)	120 Ω/km
Propiedades químicas y mecánicas	
Radio de flexión (instalación fija)	≥ 5 x Ø
Radio de flexión (uso flexible)	≥ 10 x Ø
Ciclos de flexión	≥ 2.5 mill.
Temperatura ambiente (fijo)	-50...+80 °C
Temperatura ambiente (movido)	-50...+80 °C
Otras propiedades	
Apto para el uso de cadenas de arrastre	Sí
Sin halógenos	Sí

diagrama de conexiones

