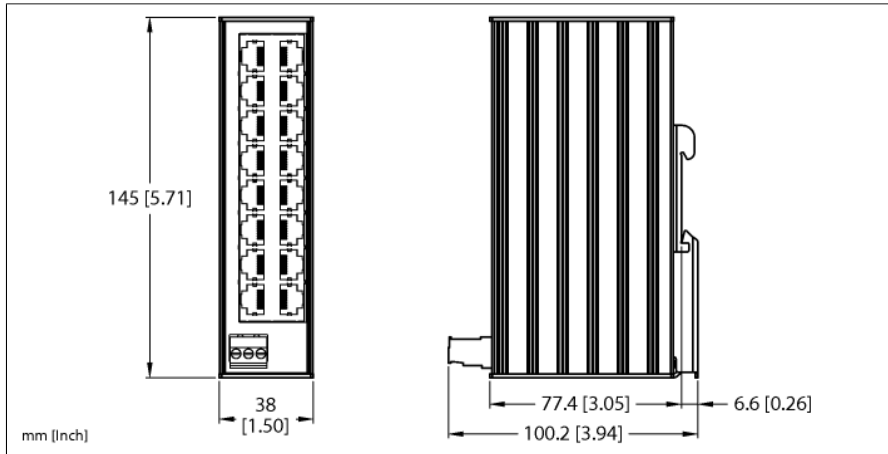


Interruptor Ethernet no gestionado

16 puertos de 100 Mbit

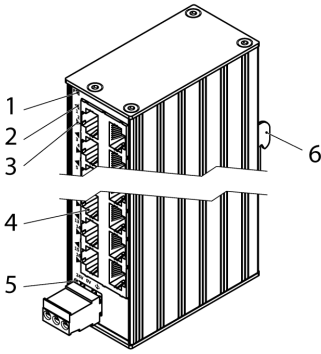
TNIC-UX-16FE



- 16 x RJ45, Ethernet de 100 Mbps
- Carcasa de aluminio
- Clase de protección IP30
- 3 polos, conexión roscada enchufable
- Fuente de alimentación, Ethernet, carcasa galvánicamente aislada

Tipo	TNIC-UX-16FE
N.º de ID	100049177
Datos de sistema	
Tensión de alimentación	24 VCC
Rango admisible	9...36 VCC 12...28 VCA
Tecnología de conexión para la alimentación de tensión	regleta de bornes roscados enchufable
Corriente de servicio	A 24 VCC: mín. 80 mA; máx. 100 A 24 VCA: mín. 130 mA; máx. 180 mA mA
Separación de potencial	Aislamiento galvánico de fuente de alimentación, Ethernet, carcasa Resistente a voltajes de hasta 2,25 kVCC
Datos de sistema	
Velocidad de transmisión de Ethernet	10/100 Mbps
Técnica de conexión de Ethernet	16 x RJ45
Reenvío de marcos	store and forward
Interfaz del interruptor	
Puertos de 10/100 Mbit	16
Conformidad con 802.3q	Sí
Conformidad con 802.3u	Sí
Conformidad con 802.3x	Sí
Cruce automático (802.3)	Sí
Negociación automática (802.3)	Sí
Polaridad automática (802.3)	Sí
Control de flujo (802.3X)	Sí
Cuadros gigantes	No
Multidifusiones	Sí
Múltiples filas por puerto	Sí, máx. 4
Conformidad con las normas/directivas	
Aprobaciones y certificados	CE y UKCA Resistente a UV según DIN EN ISO 4892-2A (2013)
Certificado UL	HOMOLOGACIÓN cULus 21 W2, gab. Tipo 1 IND.CONT.EQ.

Datos de sistema	
Medidas (An x L x Al)	38 x 77.4 x 145 mm
Temperatura ambiente	-40...+70 °C
Temperatura de almacén	-40...+85 °C
Humedad relativa	0...95 %, sin condensación
Altitude	máx. 2000 m
Grado de protección	IP30
MTTF	126 Años según SN 29500 (ed. 99) 20 °C
Material de la cubierta	Aluminio anodizado, acero inoxidable
Sin halógenos	Sí
Montaje	Riel DIN de 35 mm



Nota

- 1 PWR (P): LED de alimentación PWR (P): LED de alimentación
- 2 L/A (F): LED de 10/100 Mbps L/A: LED de 10/100 Mbps
- 4 XF1–XF16: Interfaz de Ethernet
- 5 XD: cable de alimentación
- 6 Soporte para montaje en carril DIN

Fuente de alimentación

