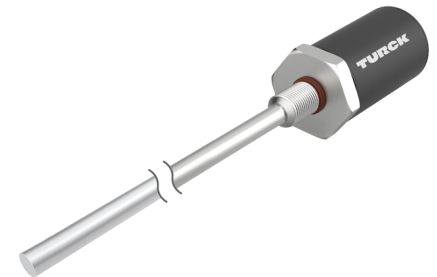
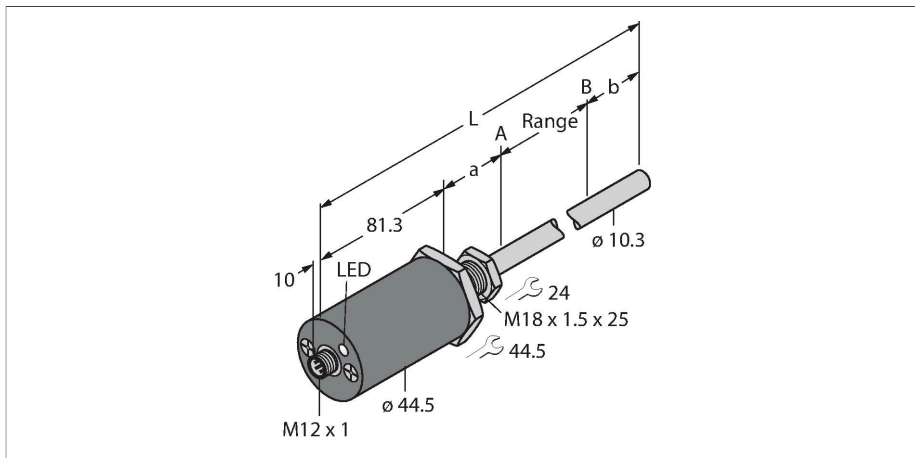


LTX1950M-F10-SSI2-GAF1-X3-H1161

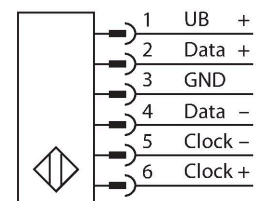
sensor de recorrido lineal resistente a altas presiones – SSI



Tipo	LTX1950M-F10-SSI2-GAF1-X3-H1161
N.º de ID	1540262
Comentario sobre el producto	Tenga en cuenta el diseño de la carcasa en la página 2
Principio de medición	Magneto-constrictivo
Datos generales	
Alcance de la medición	1950 mm
Resolución	0.005 mm
Zona ciega a	50.8 mm
Zona ciega b	63.5 mm
Precisión de repetición	≤ 0.01 % del valor final
Desviación de linealidad	≤ 0.01 % v. f.
Histéresis	≤ 0.025 mm
Datos eléctricos	
Voltaje de funcionamiento U_b	7...30 VCC
Onda U_{ss}	≤ 10 % U_{Bmax}
Protección cortocircuito	sí/cíclica
Rotura de cable/protección contra polaridad inversa	sí (alimentación de tensión)
Protocolo de comunicación	SSI
Salida eléctrica	6 polos, 25 Bit, gray, asíncrono, avance
Consumo de corriente	<60 mA a 24 V CC
Datos mecánicos	
Diseño	Varilla
Medidas	2145.6 mm
Material de la cubierta	Metal, AL
Material de la cara activa	acero inoxidable, 1.4404 (AISI 316L)
Conexión eléctrica	Conectores, M12 x 1

- Diseñado para cilindros hidráulicos
- El sensor es resistente a presiones hasta 340 bares (permanente), 680 bares (período corto)
- A prueba de golpes hasta 100g
- Indicación de estado por tres LED de colores
- Resolución 0,005 mm
- Varilla de temperatura de servicio de -40°...+105 °C
- Temperatura de servicio del sistema electrónico de -40°...+85 °C
- Grado de protección IP68
- tensión de alimentación 7...30VDC
- salida SSI , codificación gris, 25 bit
- conector M12 x 1

Esquema de conexiones



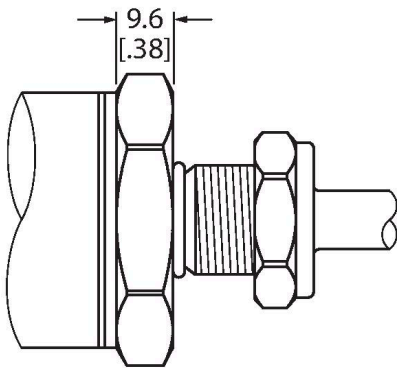
Principio de Funcionamiento

El LTX es un sensor magnetostrictivo optimizado para detectar la posición exacta de cilindros hidráulicos. Con ayuda de los imanes flotantes opcionales se puede realizar otras consultas de nivel con los transductores de desplazamiento activados por imán. El sensor de valores absolutos es extremadamente robusto y preciso; además, en caso de fallo de la tensión, guarda los datos de posición, no siendo necesaria un nuevo posicionamiento en cero. Los sensores operan sin contacto, sin desgaste y son libres de mantenimiento.

Condiciones ambientales

Temperatura ambiente	-40...+85 °C
Resistencia a la vibración	30 Hz (1 mm)
Resistencia al choque	100 g (11 ms)
Grado de protección	IP68
Indicación del rango de medición	LED multifunción

Instrucciones y descripción del montaje



Diseño de cara plana

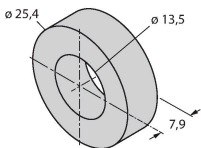
Este sensor posee un diseño de cara plana (consulte el diagrama).

Para sujetar el sensor, la tapa lateral del cilindro hidráulico debe tener un agujero roscado M18 x 1,5 según ISO 6149-1. Para obtener más información, consulte las instrucciones de funcionamiento.

CM-R10

6900416

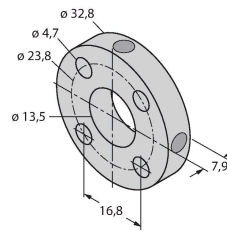
Transductor de posición estándar, adecuado para el montaje en cilindros hidráulicos



STM-AL-R10

6900409

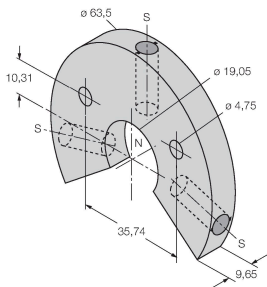
Transductor estándar de 4 agujeros, material: Aluminio



LSPM-AL-R10

6900414

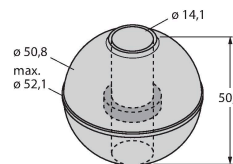
El transductor de tipo anillo con ranura se puede utilizar para el montaje externo con el soporte de montaje RB-R10, material: Aluminio



EF-R10

6900417

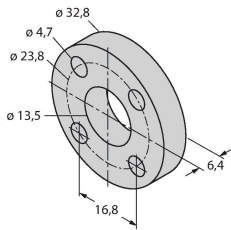
Transductor de posición de tipo flotador, peso específico de 0,62 kg/m³, adecuado para el montaje externo para el monitoreo de nivel, material: Acero inoxidable



STS-R10

6900411

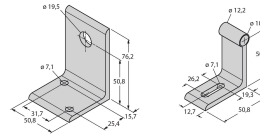
Espaciador estándar de material no ferroso para separar el transductor de posición de la base del vástago del pistón hidráulico



MB-R10

6900419

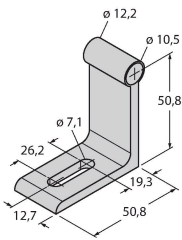
Soporte de montaje para la cabeza y la varilla del sensor, montaje externo



RB-R10

6900420

Soporte de montaje para la varilla, para montaje externo



MMB-R10

6900004

Soporte de montaje para transductor de posición, montaje externo

