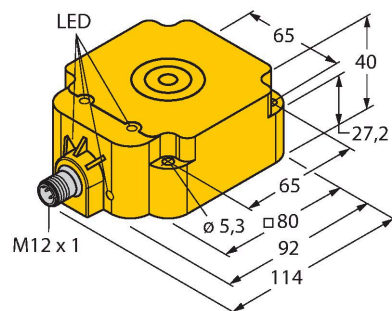


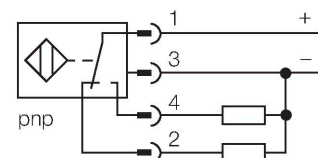
BI50U-Q80-VP4X2-H1141

Sensor inductivo – Con distancia de conmutación extendida



- rectangular, altura 40 mm
- cara activa superior
- plástico, PBT-GF30-V0
- Factor 1 para todos los metales
- Mayor distancia de conmutación
- Grado de protección IP68
- Resistente a campos magnéticos
- 4 hilos DC, 10...65 VDC
- contacto inversor, salida PNP
- conector, M12 x 1

Esquema de conexiones



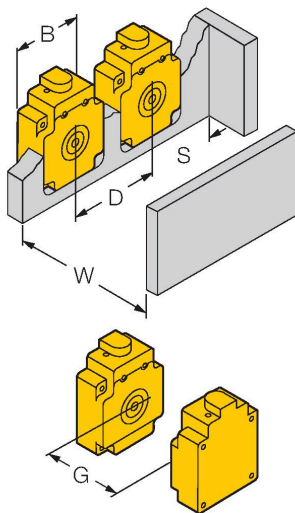
Principio de Funcionamiento

Los sensores inductivos están diseñados para detección sin desgaste ni contacto de objetos metálicos. Los sensores uprox+ cuentan con ventajas significativas gracias a su sistema patentado de bobinas múltiples con ferrita sin núcleo. Destacan gracias a sus óptimas distancias de conmutación, máxima flexibilidad y fiabilidad operativa, así como por su eficiente estandarización.

Tipo	BI50U-Q80-VP4X2-H1141
N.º de ID	1562000
Datos generales	
Distancia de detección	50 mm
Condiciones de montaje	Enrasado
Distancia de conmutación asegurada	$\leq (0,81 \times S_n)$ mm
Precisión de repetición	$\leq 2 \%$ del valor final
Variación de temperatura	$\leq \pm 10 \%$
Histéresis	1...15 %
Datos eléctricos	
Voltaje de funcionamiento U_e	10...65 VCC
Onda U_{ss}	$\leq 10 \%$ U_{Bmax}
Corriente de funcionamiento nominal CC I_e	≤ 200 mA
Corriente sin carga	≤ 15 mA
Corriente residual	≤ 0.1 mA
Tensión de control de aislamiento	0.5 kV
Protección cortocircuito	sí/cíclica
Caída de tensión a I_e	≤ 1.8 V
Rotura de cable/protección contra polaridad inversa	sí/Completa
Salida eléctrica	4 hilos, Contacto antivalente, PNP
Inmune al campo de corriente continua	300 mT
Inmunidad campo magnético alterno	300 mT _{ss}
Clase de protección	□
Frecuencia de conmutación	0.25 kHz
Datos mecánicos	
Diseño	Rectangular, Q80
Medidas	92 x 80 x 40 mm

Material de la cubierta	Plástico, PBT-GF30-V0, Amarillo
Material de la cara activa	PBT-GF30-V0, amarillo
Par de apriete para el tornillo de sujeción	4 Nm
Conexión eléctrica	Conectores, M12 × 1
Condiciones ambientales	
Temperatura ambiente	-25...+70 °C
Resistencia a la vibración	55 Hz (1 mm)
Resistencia al choque	30 g (11 ms)
Grado de protección	IP68
MTTF	874 Años según SN 29500 (ed. 99) 40 °C
Indicación de la tensión de servicio	LED, Verde
Indicación estado de conmutación	LED, Amarillo

Instrucciones y descripción del montaje



Distancia D	240 mm
Distancia W	150 mm
Distancia S	80 mm
Distancia G	300 mm
Anchura de la cara activa B	80 mm

Dibujo acotado	Tipo	N.º de ID
	RKC4.4T-2/TEL	6625013



Cable de conexión, conector hembra M12, recto, de 4 polos, longitud del cable: 2 m; material de revestimiento: PVC, negro; aprobación cULus