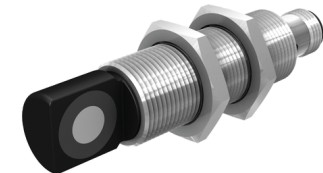
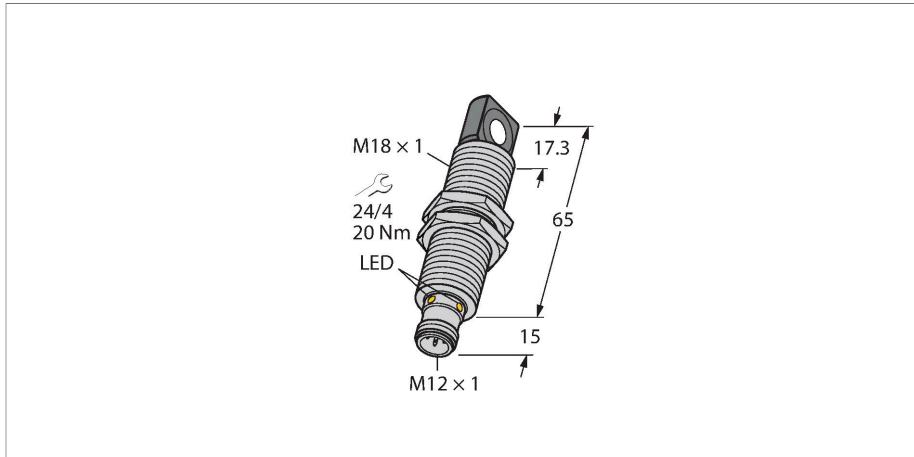


# RU100U-M18MS-UP8X2-H1151

## sensor ultrasónico – sensor de modo difuso



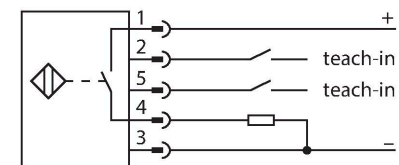
### Technical data

|  |                           |
|--|---------------------------|
| Tipo   | RU100U-M18MS-UP8X2-H1151  |
| N.º de ID  | 1610011                   |
| <b>Datos de ultrasonido</b>                      |                           |
| Función  | Interruptor de proximidad |
| Alcance  | 150...1000 mm             |
| Resolución                                       | 1 mm                      |
| Tamaño mínimo rango de conmutación               | 10 mm                     |
| Frecuencia de ultrasonido                        | 200 kHz                   |
| Precisión de repetición                          | ≤ 0.15 % del valor final  |
| Variación de temperatura                         | ± 1.5 % del valor final   |
| Error de linealidad                              | ≤ ± 0.5 %                 |
| Longitud del canto del elemento de mando nominal | 100 mm                    |
| Velocidad de aproximación                        | ≤ 8 m/s                   |
| Velocidad de sobrecarrera                        | ≤ 2 m/s                   |
| <b>Datos eléctricos</b>                          |                           |
| Voltaje de funcionamiento $U_B$                  | 15...30 VCC               |
| Ondulación residual                              | 10 % $U_{ss}$             |
| Corriente de funcionamiento nominal CC $I_B$     | ≤ 150 mA                  |
| Corriente sin carga                              | ≤ 50 mA                   |
| Resistencia de carga                             | ≤ 1000 Ω                  |
| Corriente residual                               | ≤ 0.1 mA                  |
| Tiempo de respuesta típica                       | < 90 ms                   |

### Features

- Frontal del transductor acústico rectangular
- Modelo cilíndrico M18, sellado
- Conexión por medio del conector M12x1
- Compensación de temperatura
- Zona ciega: 15 cm
- Alcance: 100 cm
- Resolución: 1 mm
- Ángulo de apertura del cono acústico: ±16 °
- 1 × switching output, PNP
- Teachable settings
- NO/NC programmable

### Esquema de conexiones



### Principio de Funcionamiento

Los sensores ultrasónicos están diseñados para la detección sin contacto y sin desgaste de una gran variedad de objetos mediante ondas ultrasónicas. No importa si el objeto es transparente u opaco, metálico o no metálico, sólido, líquido o en polvo. Las condiciones de ambiente tales como aerosoles, polvo o lluvia apenas afectan su función.

En el diagrama de cono acústico se indica el rango de detección del sensor. En conformidad con la norma EN 60947-5-2, se utilizan blancos cuadráticos en una variedad

## Technical data

|                                     |                       |
|-------------------------------------|-----------------------|
| Retardo de la activación            | ≤ 300 ms              |
| Salida eléctrica                    | Contacto NA/NC, PNP   |
| Salida 1                            | salida de conmutación |
| Frecuencia de conmutación           | ≤ 6.9 Hz              |
| Histéresis                          | ≤ 10 mm               |
| Caída de tensión a I <sub>e</sub>   | ≤ 2.5 V               |
| Protección cortocircuito            | sí/cíclica            |
| Protección contra polaridad inversa | sí                    |
| Protección contra la rotura cable   | sí                    |
| Opción de configuración             | Programación remota   |

### Datos mecánicos

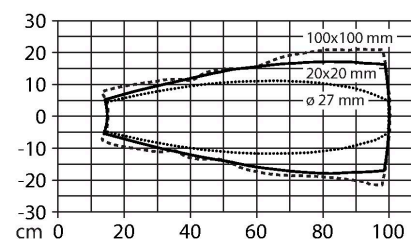
|  |                                       |
|--|---------------------------------------|
| Diseño   | Tubo roscado, M18                     |
| Dirección del haz                              | lateral                               |
| Medidas  | Ø 18 x 80 mm                          |
| Material de la cubierta                        | Metal, CuZn, Niquelado                |
| Par de apriete máx. de la tuerca de la carcasa | 20 Nm                                 |
| Material del transductor sónico                | plástico, resina epoxi y espuma de PU |
| Conexión eléctrica                             | Conectores, M12 × 1, 5 hilos          |
| Temperatura ambiente                           | -25...+70 °C                          |
| Temperatura de almacén                         | -40...+80 °C                          |
| Resistencia a la presión                       | 0,5... 5 bar                          |
| Grado de protección                            | IP67                                  |
| Indicación estado de conmutación               | LED, Amarillo                         |
| Object detected                                | Luz LED, verde                        |

### Pruebas/aprobaciones

|                                       |  |
|---------------------------------------|--|
| MTTF                                  | 281 Años según SN 29500 (ed. 99) 40 °C   |
| Declaración de conformidad EN ISO/IEC | EN 60947-5-2   |
| Resistencia a la vibración            | 20 g, 10...55 Hz, sinusoidal, de 3 ejes, 30 min/eje de acuerdo con la norma IEC 60068-2-6. |
| Control de choques                    | 30 g, 11 ms, semisinusoidal, 3 ejes según IEC 60068-2-27                                   |
| Aprobaciones                          | CE<br>cULus  |

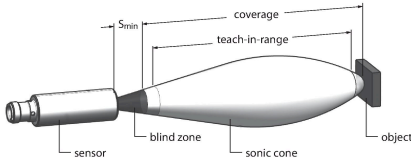
de tamaños (20 × 20 mm, 100 × 100 mm) y una barra redonda con un diámetro de 27 mm. Importante: Los rangos de detección para otros blancos pueden diferir de los correspondientes a blancos estándares debido a las diferentes propiedades y geometrías de reflexión.

## Cono acústico



## Mounting instructions

### Instrucciones y descripción del montaje



|   |           |    |  |  |      |
|---|-----------|----|--|--|------|
| Single switching point:<br>measure and save | GND > 2 s | OK |  |  | 3 Hz |
| Invert logic                                | UB > 2 s  | OK |  |  | 2 Hz |

#### Ajuste del punto de conmutación

El sensor ultrasónico proporciona una salida de conmutación con un punto de conmutación autoprogramable. Los LED verde y amarillo indican si el sensor ha detectado el objeto.

Se programa un punto de conmutación. Este debe encontrarse dentro del rango de detección. En este modo de funcionamiento se suprime el fondo.

#### Easy-Teach

Conecte el adaptador de programación TX1-Q20L60 entre el sensor y el cable de conexión. Coloque el objeto en el extremo del rango de conmutación.

Mantenga presionado el botón en relación con la conexión a tierra durante al menos 2 segundos.

Tras realizarse con éxito la programación, parpadea el LED verde a una frecuencia de 3Hz y el sensor trabajará automáticamente en el modo de funcionamiento normal.

Para invertir la función de salida, mantenga presionado el botón con UB durante 2...7 s.

#### Comportamiento del LED

En el modo normal, ambos LED señalan el estado de conmutación del sensor.

Verde: El objeto se encuentra dentro del rango de detección, pero no en el rango de conmutación.

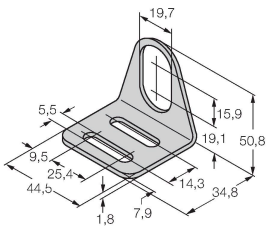
Amarillo: El objeto se encuentra dentro del rango de conmutación.

Apagado: El objeto no se encuentra fuera del rango de detección o se perdió la señal.

## Accessories

MW18

6945004



Soporte de montaje para sensores de tubo roscado; material: acero inoxidable A2 1.4301 AISI 304)

Wiring accessories

| Dibujo acotado | Tipo          | N.º de ID |   |
|----------------|---------------|-----------|---|
|                | RKC4.5T-2/TEL | 6625016   | Cable de conexión, conector hembra M12, recto, de 5 polos, longitud del cable: 2 m; material de revestimiento: PVC, negro; aprobación cULus   |
|                | WKC4.5T-2/TEL | 6625028   | Cable de conexión, conector hembra M12, acodado, de 5 polos, longitud del cable: 2 m; material de revestimiento: PVC, negro; aprobación cULus |

Accessories

| Dibujo acotado | Tipo       | N.º de ID |  |
|----------------|------------|-----------|--|
|                | TX1-Q20L60 | 6967114   | Adaptador de teach, entre otros, para codificadores rotatorios inductivos, sensores de recorrido lineal, sensores angulares, sensores de ultrasonidos y sensores capacitivos |