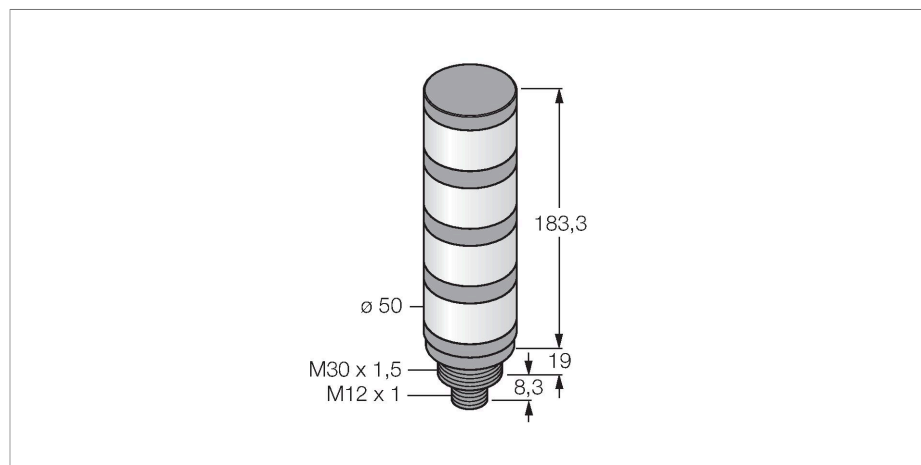


TL50HBGYRQ

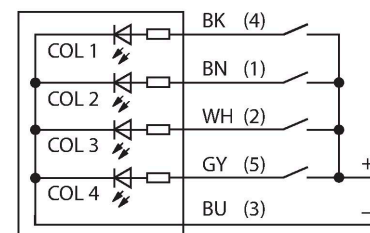
Luz de señal LED – columna de señalización de alta intensidad



Tipo	TL50HBGYRQ
N.º de ID	3014589
Datos de señal y visualización	
Finalidad de uso	Lámpara indicadora LED
Función	Columna de señalización
Tipo de luz	Azul Verde Amarillo Rojo
atenuable	No
Características de color 1	Azul, Permanentemente encendido, 23 lm
Características de color 2	Verde, Permanentemente encendido, 60 lm
Características de color 3	Amarillo, Permanentemente encendido, 23 lm
Características de color 4	Rojo, Permanentemente encendido, 32 lm
Datos eléctricos	
Voltaje de funcionamiento U_b	18...30 VCC
Corriente de funcionamiento nominal CC I_b	≤ 100 mA
Voltaje de funcionamiento U_b	21...27 VCA
Corriente de servicio nominal AC	≤ 100 mA
Consumo máximo de corriente por color	100 mA
Tipo de entrada	Bipolar (PNP/NPN)22
Tiempo de respuesta típica	< 10 ms

- carcasa de plástico negra
- protege contra las interferencias electro-magnéticas y altamente frecuentes
- grado de protección IP67
- clavija M12x1
- Colores: azul (COL 1) / verde (COL 2) / amarillo (COL 3) / rojo (COL 4)
- Tensión de servicio: 18...30 VCC ó 24 VCA para 45mA por color LED
- Entradas: PNP / NPN

Esquema de conexiones



Principio de Funcionamiento

Las columnas de señalización TL50H en la variante High-Brightness se encargan de proporcionar en todo momento unas indicaciones de estado bien visibles y un guiado sencillo del usuario para toda la instalación. Cada columna de señalización está configurada con elementos LED de diversos colores, con o sin señal acústica y se instala en pocos pasos, ya sea directamente en la máquina, en el armario de distribución o bien en los puntos a supervisar dentro de las líneas de producción. El esquema de conexiones muestra una configuración de conexión PNP.

Datos mecánicos

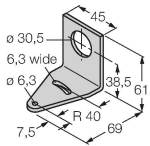
Possible funcionamiento en cascada	No
Diseño	Tubo liso, TL50H
Medidas	Ø 50 x 210.6 mm
Material de la cubierta	Plástico, ABS, Negro
Window material	Policarbonato, difusa
Conexión eléctrica	Conectores, M12 x 1, PVC
N° de conductores	5
Temperatura ambiente	-40...+50 °C
Humedad relativa del aire	0...95 %
Grado de protección	IP67
Pruebas/aprobaciones	
Aprobaciones	CE, UL listed

Existen los 5 colores azul(B), verde(G), rojo(R), amarillo(Y) y blanco(W), que en la designación de tipo de la lámpara indican la secuencia de abajo hacia arriba. Ejemplo: TL50GYRQ designa los colores verde, amarillo y rojo de abajo hacia arriba.

SMB30A

3032723

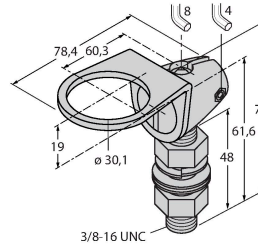
Ángulo de montaje, en ángulo recto, acero inoxidable, para sensores con rosca de 30 mm



SMB30FA

3074005

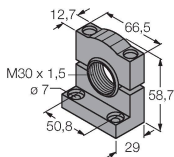
Montagewinkel; Werkstoff VA 1.4401



SMB30SC

3052521

Soporte de montaje, PBT negro, para sensores con rosca de 30mm, orientable



Dibujo acotado

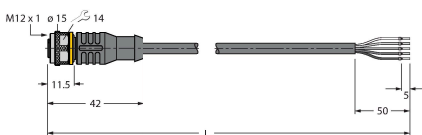
Tipo

N.º de ID

RKC4.5T-2/TEL

6625016

Cable de conexión, conector hembra M12, recto, de 5 polos, longitud del cable: 2 m; material de revestimiento: PVC, negro; aprobación cULus



Dibujo acotado**Tipo**

WKC4.5T-2/TEL

N.º de ID

6625028

Cable de conexión, conector hembra M12, acodado, de 5 polos, longitud del cable: 2 m; material de revestimiento: PVC, negro; aprobación cULus

