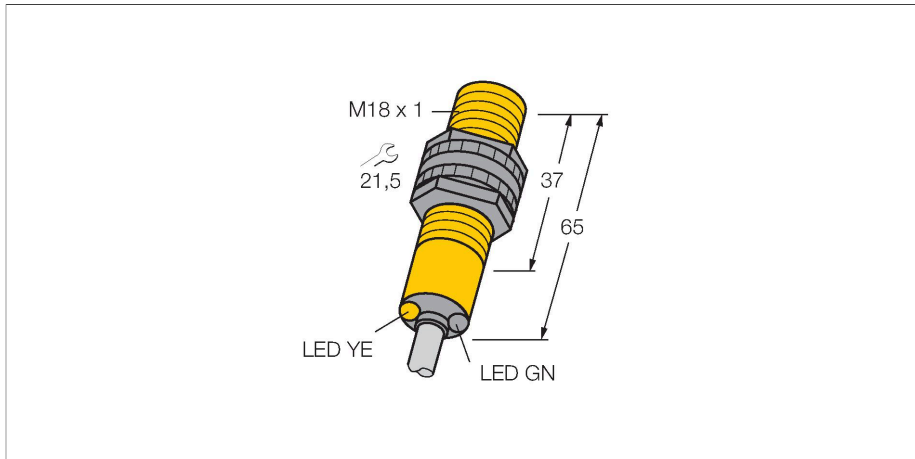


S18SP6FF100

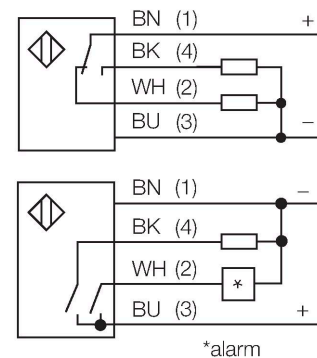
Sensor fotoeléctrico – Sensores de modo difuso con supresión fija de fondo



- Cable, 2 m
- Grado de protección IP67
- Temperatura ambiente: -40...+70 °C
- Cable de conexión, 2 m

Tipo	S18SP6FF100
N.º de ID	3030326
Datos ópticos	
Función	Interruptor de proximidad
Modo de funcionamiento	Supresión de fondo, no ajustable
Tipo de luz	IR
Longitud de onda	880 nm
Alcance	0...100 mm
Datos eléctricos	
Tensión de servicio	10...30 VCC
Corriente sin carga	≤ 35 mA
Protección cortocircuito	sí / cíclica
Protección contra polaridad inversa	sí
Salida eléctrica	Programable a través de la conexión, PNP
Frecuencia de conmutación	≤ 160 Hz
Retardo de la activación	≤ 100 ms
Tiempo de respuesta típica	< 3 ms
Disparo por sobrecarga	> 220 mA
Datos mecánicos	
Diseño	Tubo, S18
Medidas	Ø 18 x 65 mm
Material de la cubierta	Plástico, Material termoplástico
Lente	Plástico, Acrílico

Esquema de conexiones



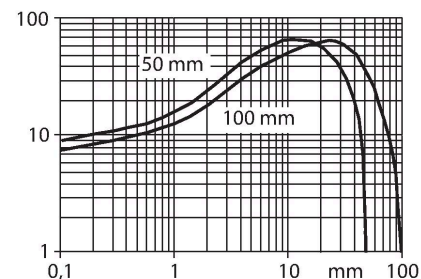
Principio de Funcionamiento

Emisor y receptor están incorporados en una carcasa. En este modo, la reflexión del objeto es analizado y el sensor reacciona a la reflexión generando una señal de conmutación. Por lo tanto la distancia de conmutación depende de la reflectividad del objeto.

curva de alcance

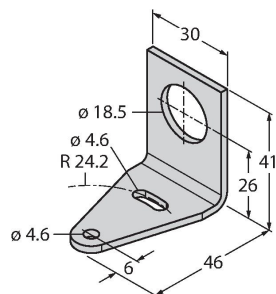
Alta ganancia en relación con el alcance

Conexión eléctrica	Cables, 2 m, PVC
N° de conductores	4
Sección transversal del conductor	0.5 mm ²
Temperatura ambiente	-40...+70 °C
Grado de protección	IP67 IP69
Propiedades espec.	Encapsulated Lavable
Indicación de la tensión de servicio	LED, Verde
Indicación estado de conmutación	LED, Amarillo
Mensaje de error	LED, Verde, intermitente
Indicación de exceso de ganancia	LED
Indicación de alarma	LED Amarillo intermitente
Pruebas/aprobaciones	
MTTF	448 Años según SN 29500 (ed. 99) 40 °C
Aprobaciones	CE, UL, CSA



SMB18A

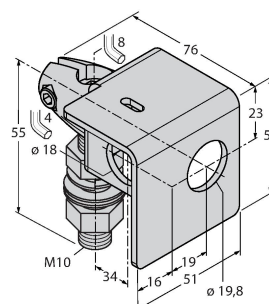
3033200



Soporte de montaje, en ángulo recto, acero inoxidable, para sensores con rosca de 18mm

SMB18AFAM10

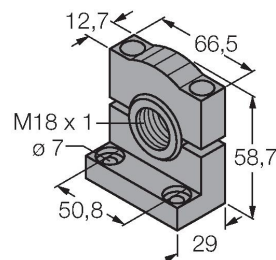
3012558



escuadra de montaje, material VA 1.4401, para rosca de 18mm, rosca M10 x 1,5

SMB3018SC

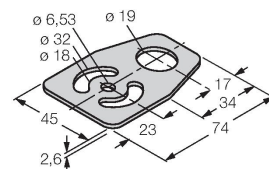
3053952



escuadra de montaje, PBT negro, para rosca de 18 mm

SMBAMS18P

3073134



escuadra de montaje, acero inoxidable, para sensores con rosca de 18 mm