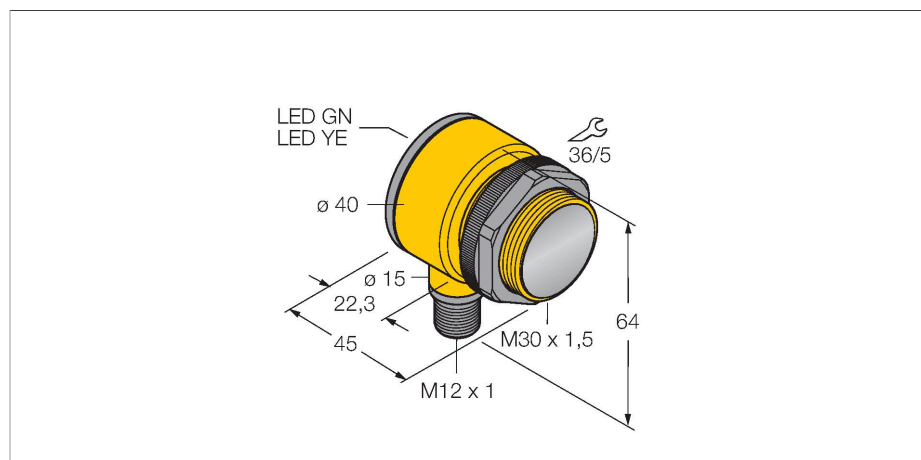


T30SN6LPQ

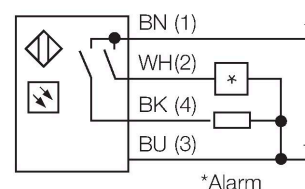
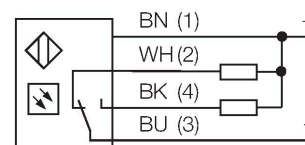
Sensor fotoeléctrico – Sensor retro-reflectivo con filtro de polarización



Tipo	T30SN6LPQ
N.º de ID	3033438
Datos ópticos	
Función	barrera retro-reflectiva
Modo de funcionamiento	Polarizado
Reflector incluida como parte de entrega	no
Tipo de luz	Polarización roja
Longitud de onda	680 nm
Alcance	50...6000 mm
Datos eléctricos	
Tensión de servicio	10...30 VCC
Corriente sin carga	≤ 30 mA
Protección cortocircuito	sí / cíclica
Protección contra polaridad inversa	sí
Salida eléctrica	Programable a través de la conexión, NPN
Frecuencia de conmutación	≤ 160 Hz
Retardo de la activación	≤ 100 ms
Tiempo de respuesta típica	< 3 ms
Disparo por sobrecarga	> 220 mA
Datos mecánicos	
Diseño	Tubo, T30
Medidas	$\phi 30 \times 45 \times 40 \times 64$ mm
Material de la cubierta	Plástico, Material termoplástico

- Conector macho, M12 × 1, 4 polos
- Grado de protección IP67/IP69K
- Temperatura ambiente: -40...+70 °C
- Tensión de servicio: 10...30 VCC
- Salida de conmutación NPN, contacto inversor

Esquema de conexiones

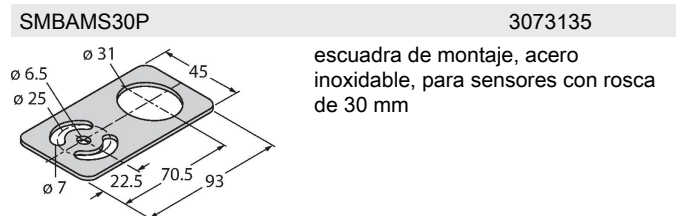
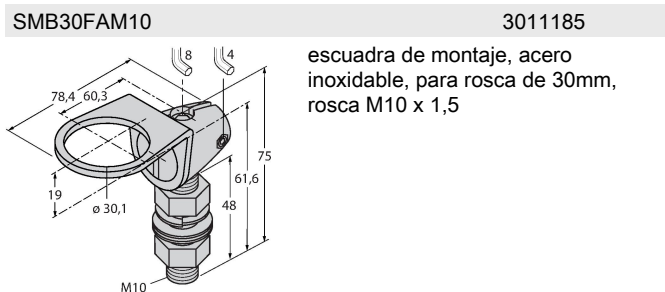
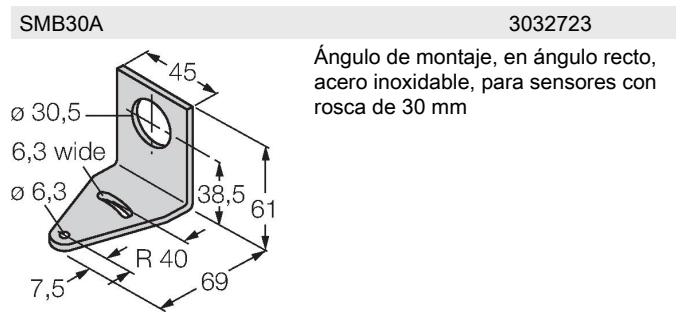
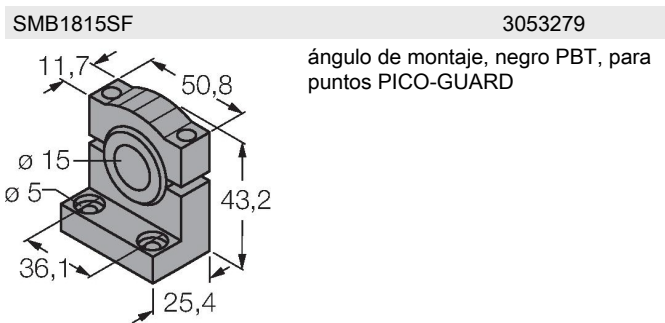
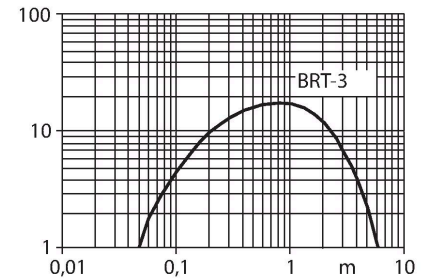


Principio de Funcionamiento

Las fotocélulas en modo reflectivo integran el emisor y receptor en la misma carcasa. El haz de luz del emisor es dirigido al reflector, el cual retornará de nuevo al receptor. El objeto es detectado cuando se interrumpe el haz de luz. Los sensores retro-reflectivos presentan exceso de alta ganancia así como buen contraste. Además, es necesario solamente instalar y cablear un solo dispositivo. curva de alcance
Alta ganancia en relación con el alcance

T30SN6LPQ

Lente	Plástico, Acrylic
Conexión eléctrica	Conectores, M12 × 1, PVC
N° de conductores	4
Temperatura ambiente	-40...+70 °C
Grado de protección	IP69
Propiedades espec.	Encapsulated Lavable
Indicación de la tensión de servicio	LED, Verde
Indicación estado de conmutación	LED, Amarillo
Mensaje de error	LED, Verde, intermitente
Indicación de exceso de ganancia	LED
Indicación de alarma	LED Amarillo intermitente
Pruebas/aprobaciones	
Aprobaciones	CE, UL, CSA



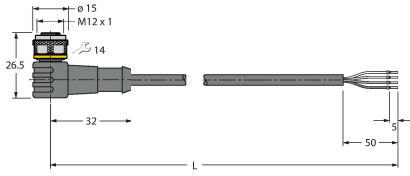
Dibujo acotado	Tipo	N.º de ID	Cable de conexión, conector hembra M12, recto, 4 polos, longitud de cable: 2m, material de la funda: PVC, negro; homologación cULus; disponibles otras longitudes de cable y variantes, véase www.turck.com
	RKC4.4T-2/TEL	6625013	

Dibujo acotado

Tipo
WKC4.4T-2/TEL

N.º de ID
6625025

Cable de conexión, conector hembra M12, acodado, 4 polos, longitud de cable: 2m, material de la funda: PVC, negro; homologación cULus; disponibles otras longitudes de cable y variantes, véase www.turck.com



Dibujo acotado

Tipo
BRT-3

N.º de ID
3016164

Reflector redondo, coeficiente de reflexión 1,0, material acrílico, temperatura ambiente de -20...+60 °C

