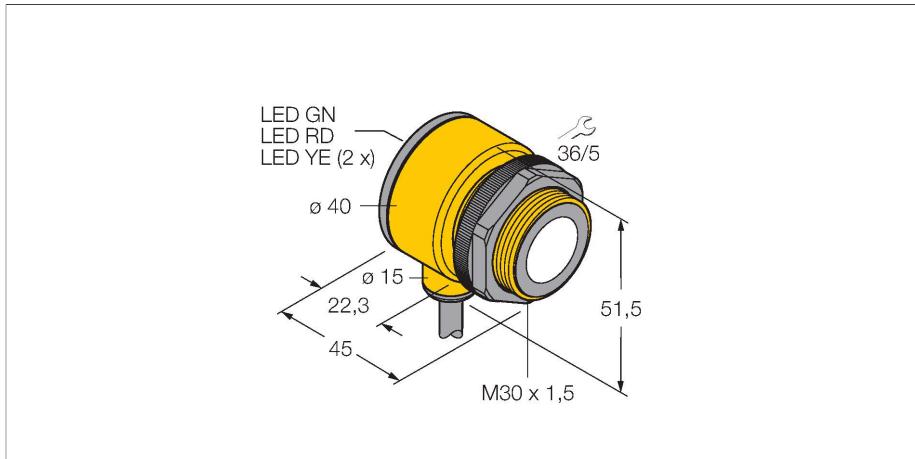


# T30UUPA W/30

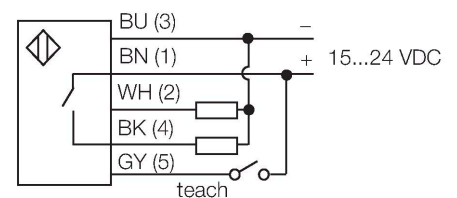
## Sensor Ultrasónico – sensor de modo difuso

### Con salida analógica



- Modelo compacto
- Cable, 2 m
- Tensión de servicio 15...24 VCC
- salida pnp del transistor y salida analógica para tensión
- Rango de medición ajustable por medio de Teach-in
- Zona ciega: 15 cm
- Alcance: 100 cm

### Esquema de conexiones

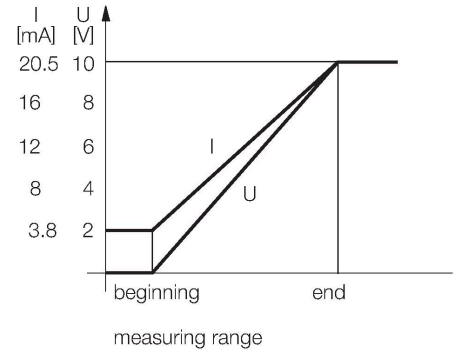


### Principio de Funcionamiento

Los sensores ultrasónicos están diseñados para la detección sin contacto ni sin desgaste de gran variedad de objetos mediante ondas en frecuencia. No es de importancia si el objeto es transparente o de color, metálico/ no-metálico, rígido, líquido o pulverizado. Las condiciones de ambiente tales como aerosoles, polvo o lluvia apenas afectan su función

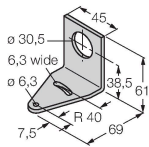
<b>Tipo</b>	T30UUPA W/30
<b>N.º de ID</b>	3055988
<b>Datos de ultrasonido</b>	
<b>Función</b>	Interruptor de proximidad
<b>Alcance</b>	150...1000 mm
<b>Frecuencia de ultrasonido</b>	230 kHz
<b>Precisión de repetición</b>	≤ ± 0.375 mm
<b>Variación de temperatura</b>	≤ 0.2 % del valor final/K
<b>Datos eléctricos</b>	
<b>Tensión de servicio</b>	15...24 VCC
<b>Tiempo de respuesta típica</b>	< 48 ms
<b>Salida eléctrica</b>	Contacto NA, Salida analógica
<b>Salida de voltaje</b>	0...10 V
<b>Frecuencia de conmutación</b>	≤ 20 Hz
<b>Histéresis</b>	≤ 2.5 mm
<b>Datos mecánicos</b>	
<b>Diseño</b>	Rectangular con rosca, T30U
<b>Dirección del haz</b>	recto
<b>Medidas</b>	Ø 40 x 45 mm
<b>Material de la cubierta</b>	Plástico, Poliéster
<b>Material del transductor sónico</b>	plástico, resina epoxi y espuma de PU
<b>Conexión eléctrica</b>	Cables, 9 m, PVC
<b>Temperatura ambiente</b>	-20...+70 °C
<b>Humedad relativa del aire</b>	100 %

Grado de protección	IP67
Indicación de la tensión de servicio	LED
Indicación estado de conmutación	LED, Amarillo
Object detected	Luz LED, rojo
<b>Pruebas/aprobaciones</b>	
MTTF	246 Años según SN 29500 (ed. 99) 40 °C
Aprobaciones	CE



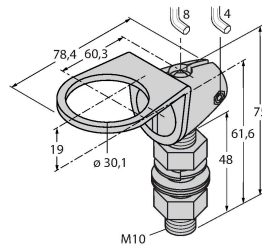
**SMB30A** 3032723

Ángulo de montaje, en ángulo recto, acero inoxidable, para sensores con rosca de 30 mm



**SMB30FAM10** 3011185

escuadra de montaje, acero inoxidable, para rosca de 30mm, rosca M10 x 1,5



**SMB30SC** 3052521

Soporte de montaje, PBT negro, para sensores con rosca de 30mm, orientable

