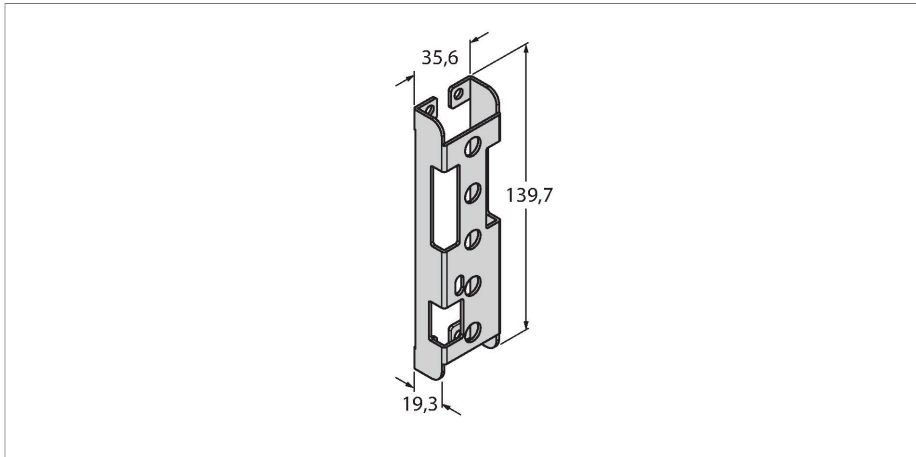


SMBPVA5

Accesorios – Soporte para montaje



Tipo	SMBPVA5
N.º de ID	3056500
Diseño	Accesorios para sensor rectangular
Material de la cubierta	Acero inoxidable, 1.4401 (AISI 316)