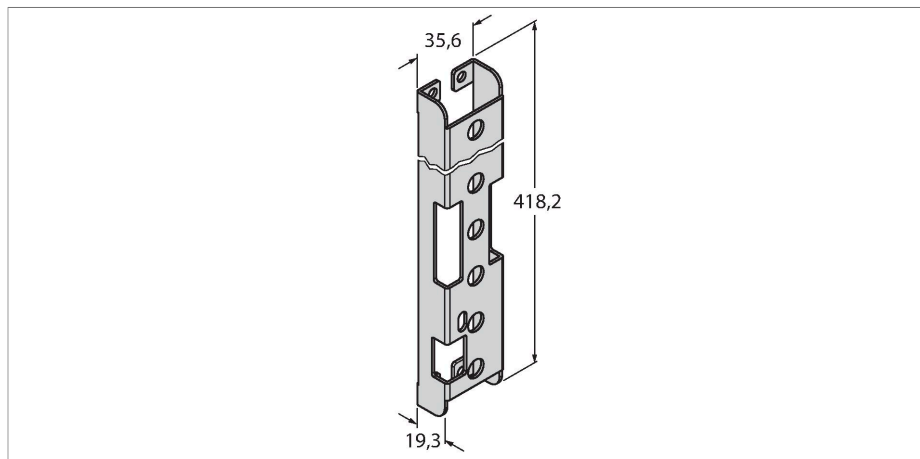


# SMBPVA16

## Accesorios – Soporte para montaje



- Acero laminado en frío
- Receso para bloquear el interruptor DIP

Tipo	SMBPVA16
N.º de ID	3056811
Diseño	Accesorios para sensor rectangular
Material de la cubierta	Acero inoxidable, 1.4401 (AISI 316)