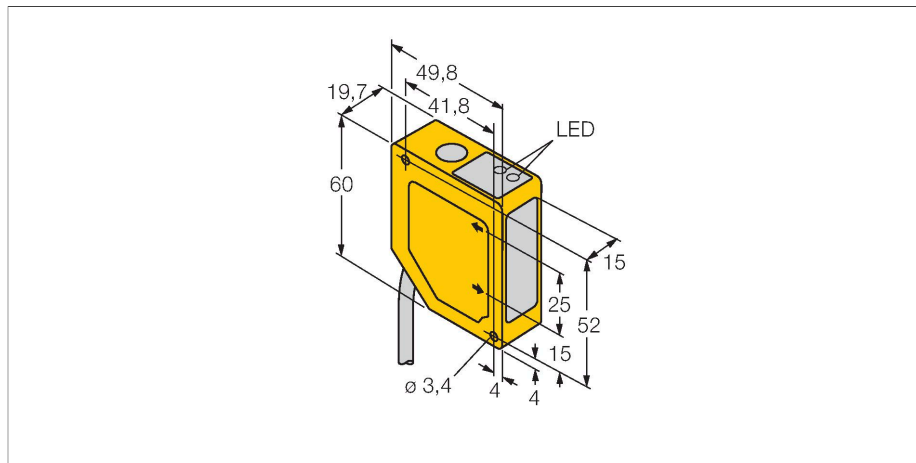


Q50BVNY

Sensor fotoeléctrico – Sensor de triangulación con salida de conmutación

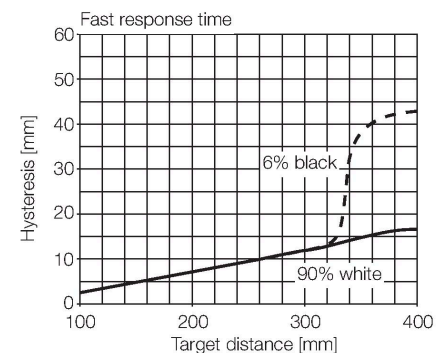
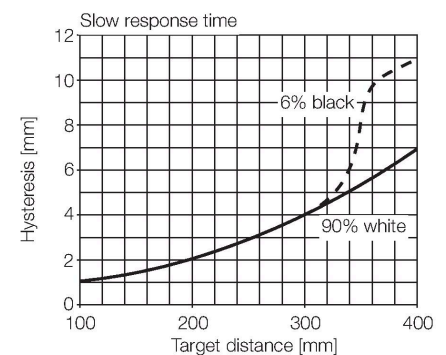


- Supresión de vista frontal y de fondo
- Rango de detección 100... 300 mm
- 2 m cable, 5-polos
- Tensión de servicio 12...30 VDC
- Salida de conmutación, npn
- Tiempo de respuesta de salida 4 ms

Principio de Funcionamiento

El principio de funcionamiento del Q50 se basa en triangulación óptica. El emisor y el óptico generan una fuente de luz que es dirigida hacia el objeto. El objeto refleja la luz de retorno al lente receptor del sensor, desde donde es redirigido al PSD (dispositivo de posición sensitiva) que actúa como elemento receptor. La distancia al objeto desde el receptor, determina el ángulo de incidencia de la luz al receptor. Este ángulo determina donde la luz reflejada incide en el PSD. Un microprocesador analiza y compara la posición del objeto con la posición programada de los valores y genera la señal de salida correspondiente.

Tipo	Q50BVNY
N.º de ID	3065282
Datos ópticos	
Función	Interruptor de proximidad
Modo de funcionamiento	Triangulación
Tipo de luz	Rojo
Longitud de onda	685 nm
Alcance	100...300 mm
Insensibilidad a la luz ambiental	10000 lux
Datos eléctricos	
Tensión de servicio	12...30 VCC
Corriente sin carga	≤ 70 mA
Salida eléctrica	Contacto NA/NC, NPN
Frecuencia de conmutación	≤ 112 Hz
Retardo de la activación	≤ 2 s
Retardo de la activación	≤ 2000 ms
Tiempo de respuesta típica	< 4 ms
Datos mecánicos	
Diseño	Rectangular, Q50
Medidas	49.8 x 19.7 x 60 mm
Material de la cubierta	Plástico, ABS/polycarbonato
Lente	Plástico, Acrílico
Conexión eléctrica	Cables, 2 m, PVC
Nº de conductores	5



Sección transversal del conductor	0.5 mm ²
Temperatura ambiente	-10...+55 °C
Humedad relativa del aire	90 %
Grado de protección	IP67
Indicación estado de conmutación	LED, Amarillo
Pruebas/aprobaciones	